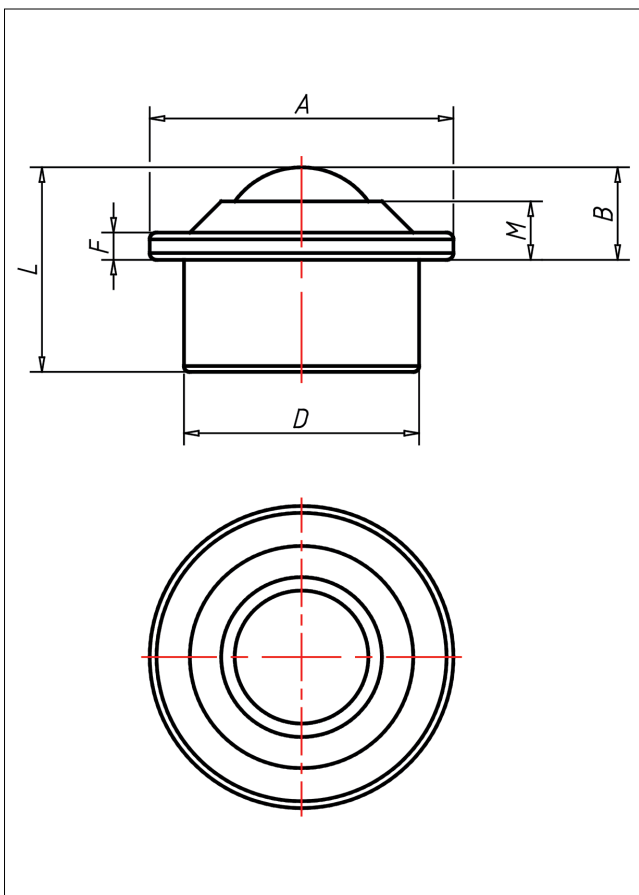
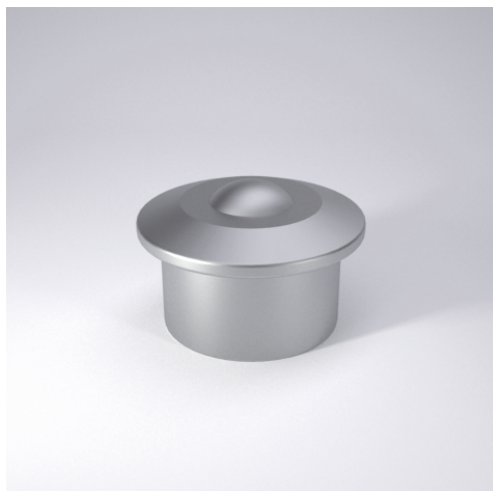


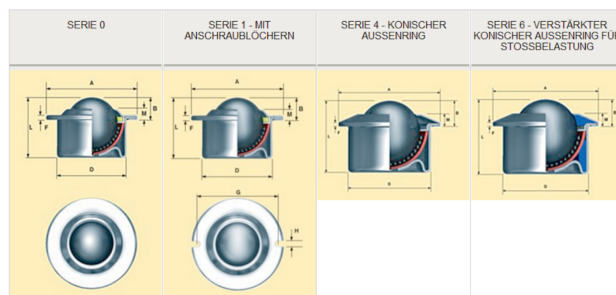


A5 EURO Kugelrollen



A5 EURO Kugelrollen

+70 °C
-30 °C max.
kg 160 kg



Technische Details

ORDERNO (Artikel-nummer)	A530-0-14
SER (Serie)	0
BALL (Kugel-Ø / mm)	30
FH (Ausführung Gehäuse)	Stahl verzinkt
FB (Ausführung Kugeln)	Laufkugel-Polyamid
LC (Tragkraft / kg)	25
A (/ mm)	55
B (/ mm)	13.8
D (/ mm)	45
F (/ mm)	4
G (/ mm)	-
H (/ mm)	-