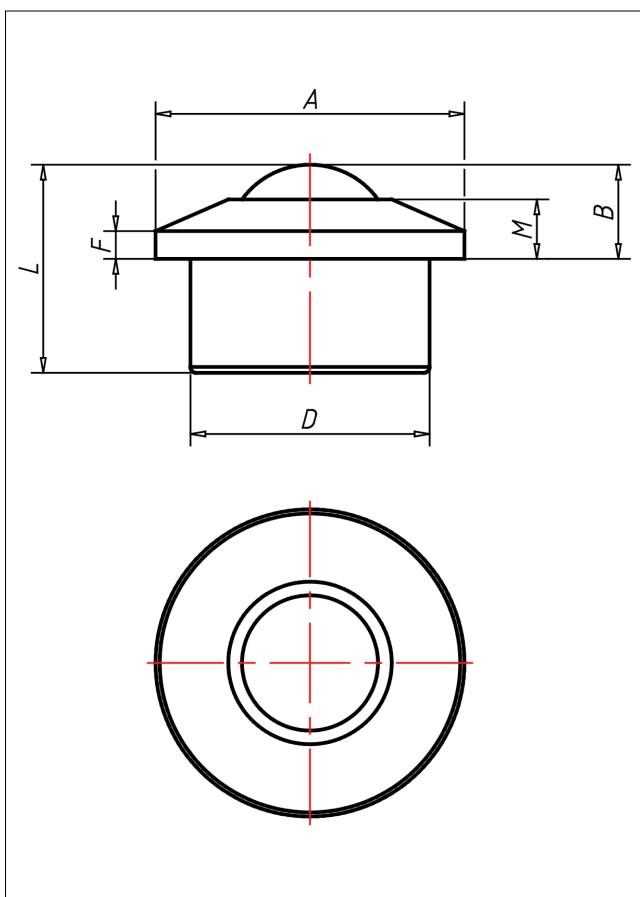
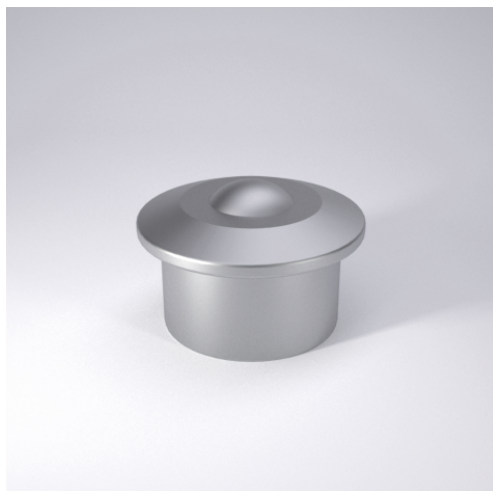


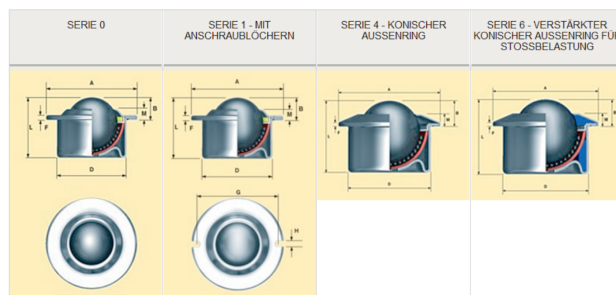


A5 EURO Kugelrollen



A5 EURO Kugelrollen

+70 °C
-30 °C max.
160 kg



Technische Details

ORDERNO (Artikel-nummer)	A545-6-16
SER (Serie)	6
BALL (Kugel-Ø / mm)	45
FH (Ausführung Gehäuse)	Stahl verzinkt
FB (Ausführung Kugeln)	Edelstahl
LC (Tragkraft / kg)	610
A (/ mm)	75
B (/ mm)	19
D (/ mm)	62
F (/ mm)	4
G (/ mm)	-
H (/ mm)	-