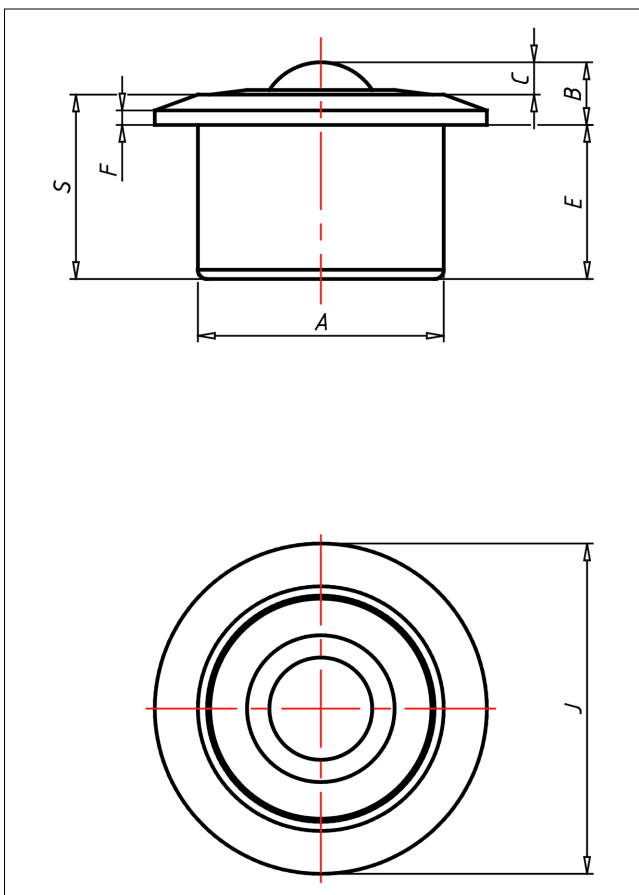
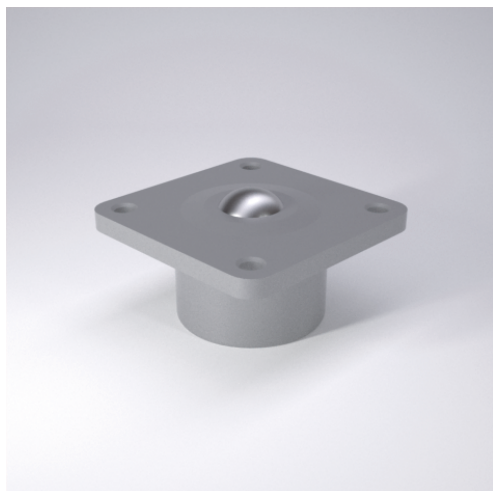




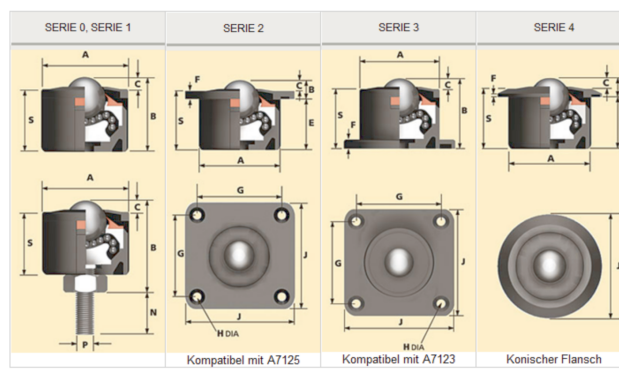
A HI-TECH

Doppelt gedichtet



A HI-TECH doppelt gedichtet

+100 °C
-30 °C max. 320 kg



Technische Details

| | |
|--------------------------|-------------------------|
| ORDERNO (Artikel-nummer) | A6025-4-15 |
| BALL (Kugel-Ø / mm) | 25.4 |
| SER (Serie) | 4 |
| FH (Ausführung Gehäuse) | PA-6 Glasfaserverstärkt |
| FB (Ausführung Kugeln) | Edelstahl |
| LC (Tragkraft / kg) | 240 |
| A (/ mm) | 50.8 |
| B (/ mm) | 13 |
| C (/ mm) | 6.7 |
| E (/ mm) | 32 |
| F (/ mm) | 3.0 |
| G (/ mm) | - |