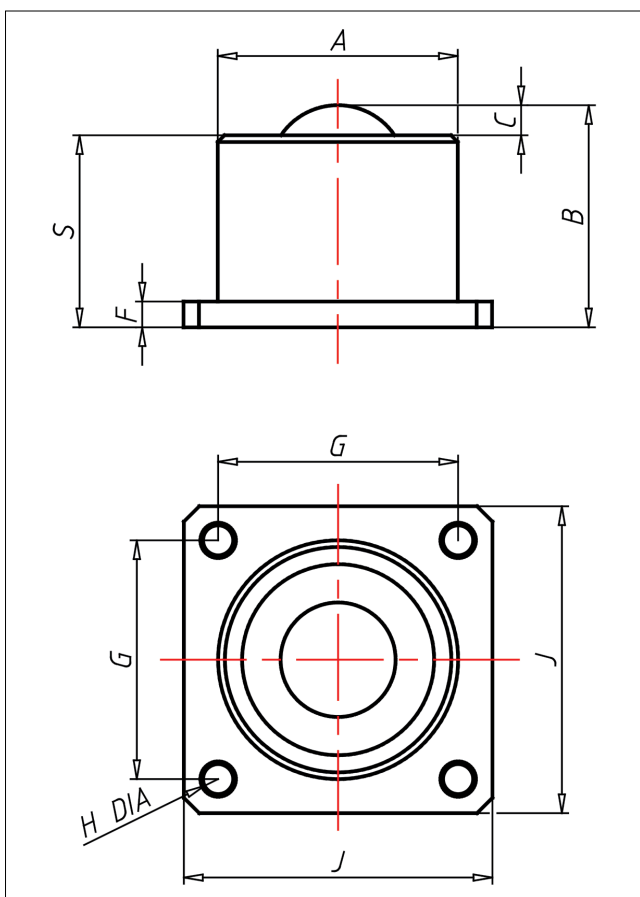
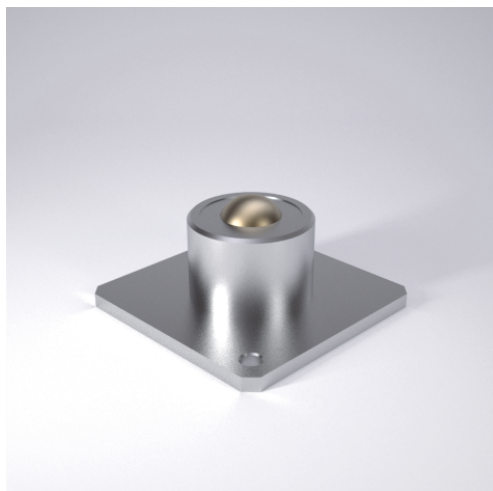


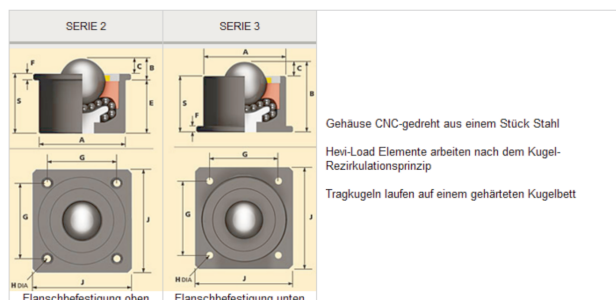


# A7

## Kugelrollen - Schwerlast



### A7 Kugelrollen Schwerlast



### Technische Details

<b>ORDERNO (Artikel-nummer)</b>	A7103-13
<b>BALL (Kugel-Ø / mm)</b>	12.7
<b>SER (Serie)</b>	3
<b>FH (Ausführung Gehäuse)</b>	Stahl
<b>FB (Ausführung Kugeln)</b>	Carbon-Stahl
<b>LC (Tragkraft / kg)</b>	35
<b>A (/ mm)</b>	23.8
<b>B (/ mm)</b>	22.6
<b>C (/ mm)</b>	3.5
<b>E (/ mm)</b>	-
<b>F (/ mm)</b>	3.2
<b>G (/ mm)</b>	34.8