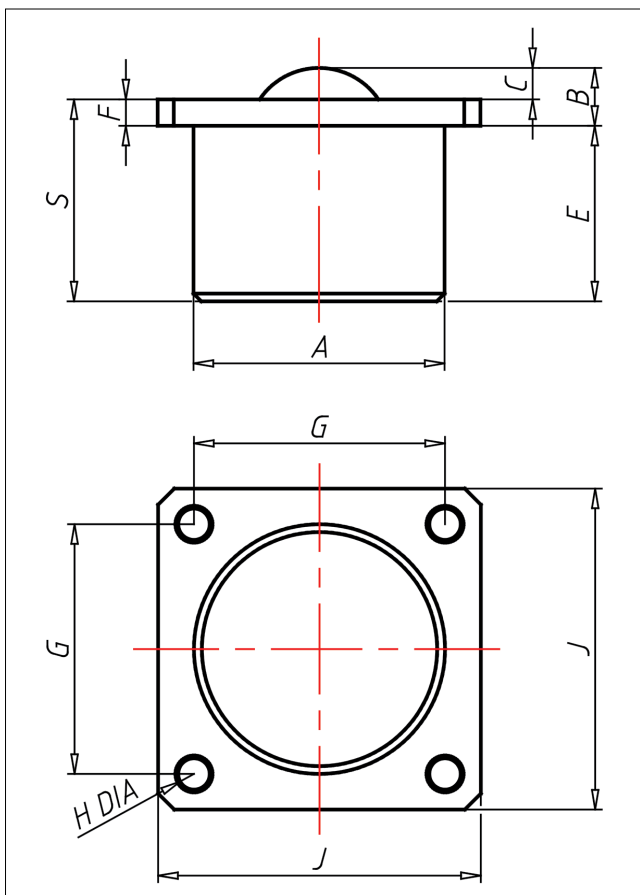
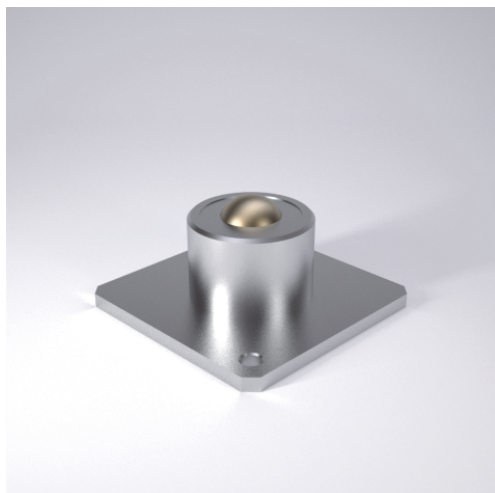




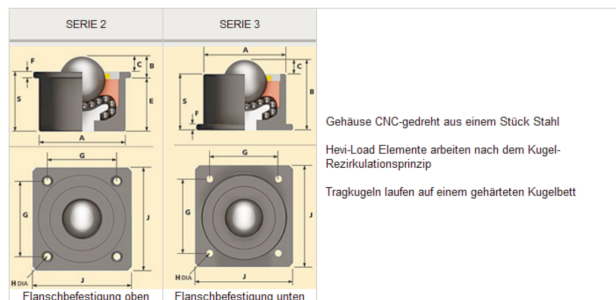
# A7

## Kugelrollen - Schwerlast



### A7 Kugelrollen Schwerlast

+100 °C  
-30 °C max.  
kg 2000 kg



### Technische Details

ORDERNO (Artikel-nummer)	A7124-13
BALL (Kugel-Ø / mm)	25.4
SER (Serie)	2
FH (Ausführung Gehäuse)	Stahl
FB (Ausführung Kugeln)	Carbon-Stahl
LC (Tragkraft / kg)	135
A (/ mm)	44.5
B (/ mm)	10.3
C (/ mm)	5.6
E (/ mm)	31.3
F (/ mm)	4.7
G (/ mm)	44.5