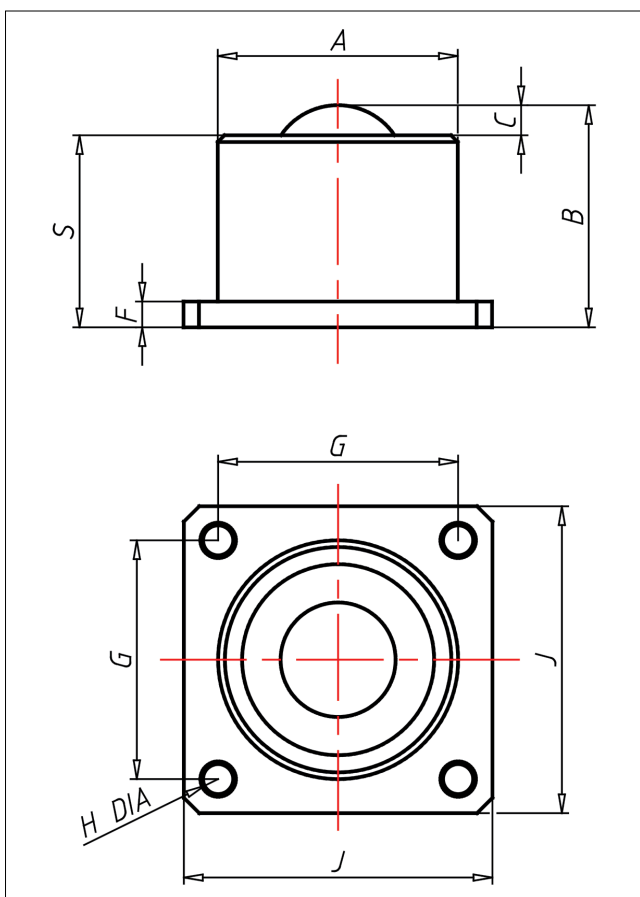
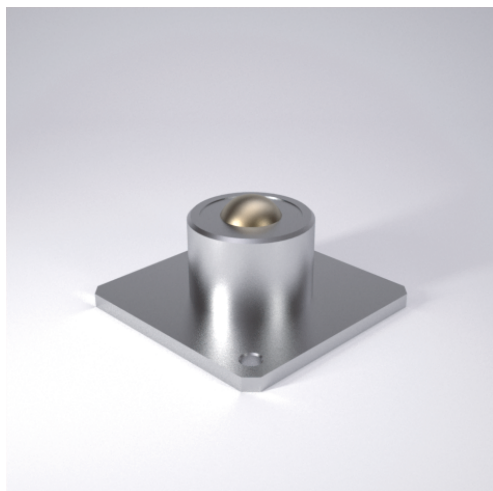


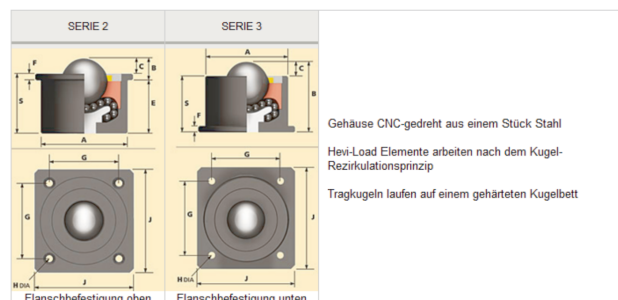


A7 Kugelrollen - Schwerlast



A7 Kugelrollen Schwerlast

+100 °C
-30 °C max.
2000 kg



Technische Details

ORDERNO (Artikel-nummer)	A7174-16
BALL (Kugel-Ø / mm)	50.8
SER (Serie)	3
FH (Ausführung Gehäuse)	Stahl
FB (Ausführung Kugeln)	Edelstahl
LC (Tragkraft / kg)	1330
A (/ mm)	101.6
B (/ mm)	98.3
C (/ mm)	14.3
E (/ mm)	-
F (/ mm)	9.6
G (/ mm)	101.6