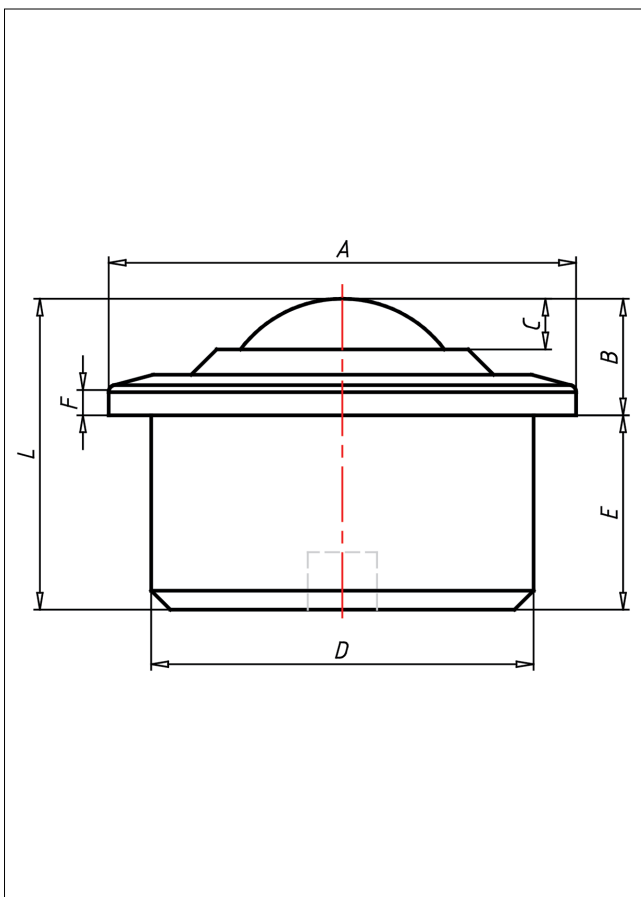
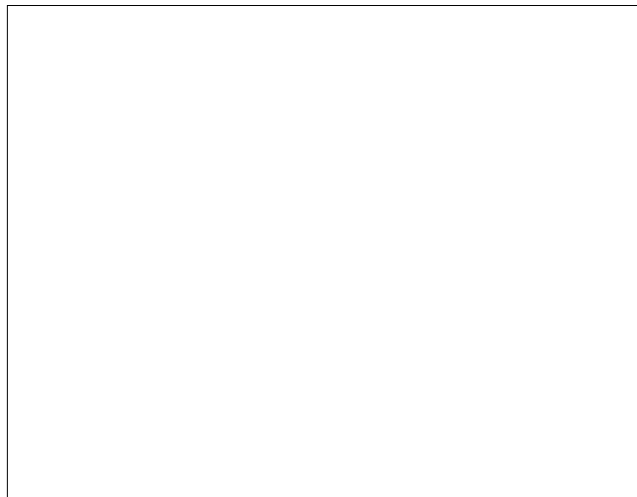




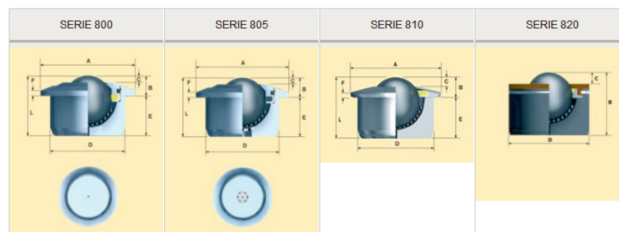
# A8

## Kugelrollen - Schwerlast



### A8 Kugelrollen Schwerlast

+70 °C  
-30 °C max.  
4000 kg



### Technische Details

<b>ORDERNO (Artikel-nummer)</b>	A805-45-15
<b>BALL (Kugel-Ø / mm)</b>	45
<b>SER (Serie)</b>	805
<b>FH (Ausführung Gehäuse)</b>	Edelstahl
<b>FB (Ausführung Kugeln)</b>	Edelstahl
<b>LC (Tragkraft / kg)</b>	300
<b>A (/ mm)</b>	75
<b>B (/ mm)</b>	19
<b>C (/ mm)</b>	9
<b>D (/ mm)</b>	62
<b>E (/ mm)</b>	34.5
<b>F (/ mm)</b>	3.8