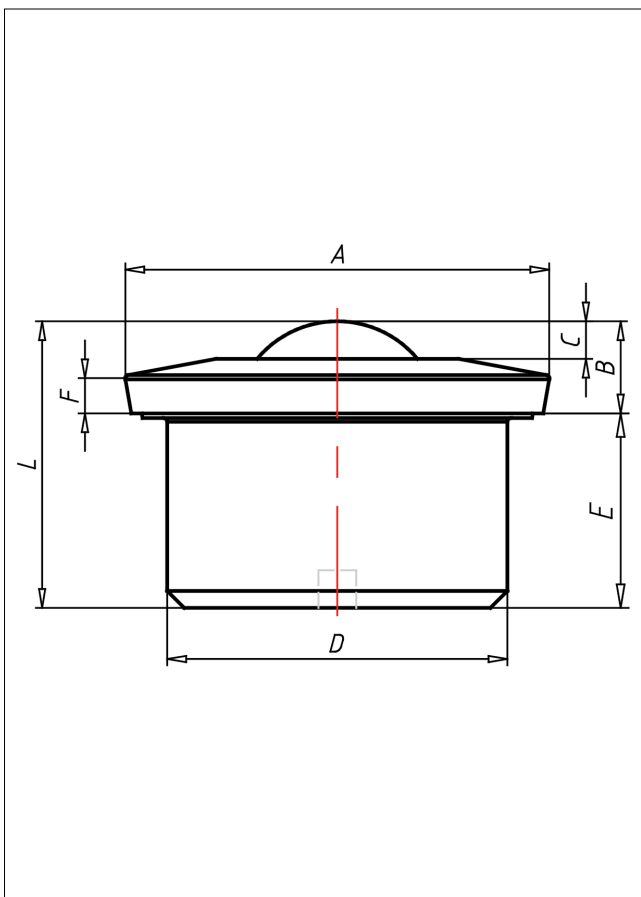




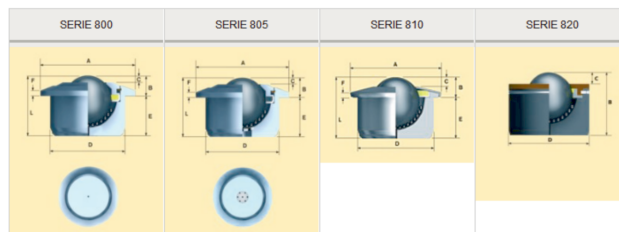
# A8

## Kugelrollen - Schwerlast



### A8 Kugelrollen Schwerlast

+70 °C  
-30 °C  
max. 4000 kg



### Technische Details

ORDERNO (Artikel-nummer)	A810-15-13
BALL (Kugel-Ø / mm)	15
SER (Serie)	810
FH (Ausführung Gehäuse)	Stahl verzinkt
FB (Ausführung Kugeln)	verzinkt
LC (Tragkraft / kg)	56
A (/ mm)	31
B (/ mm)	9.5
C (/ mm)	4
D (/ mm)	24
E (/ mm)	11.5
F (/ mm)	3.8