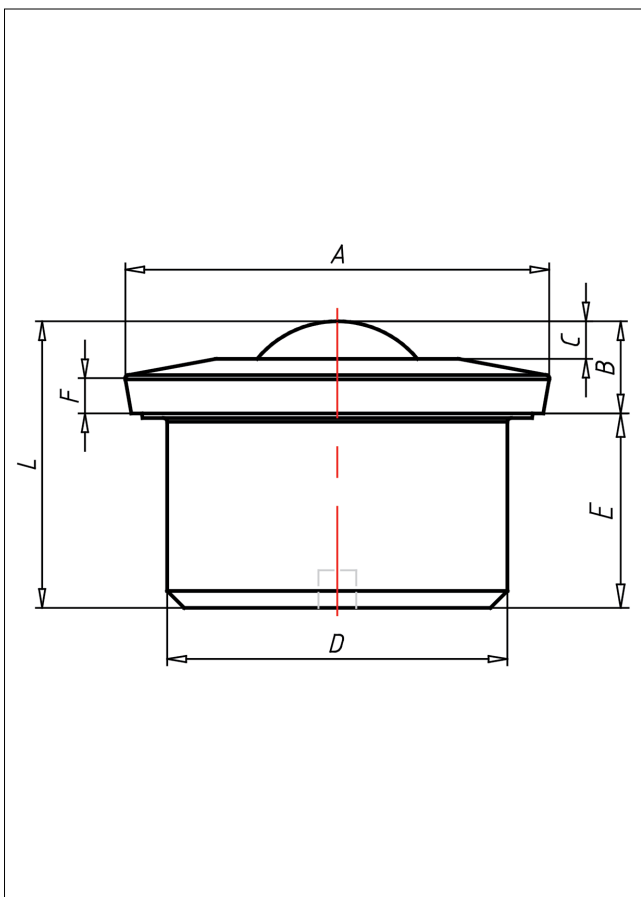
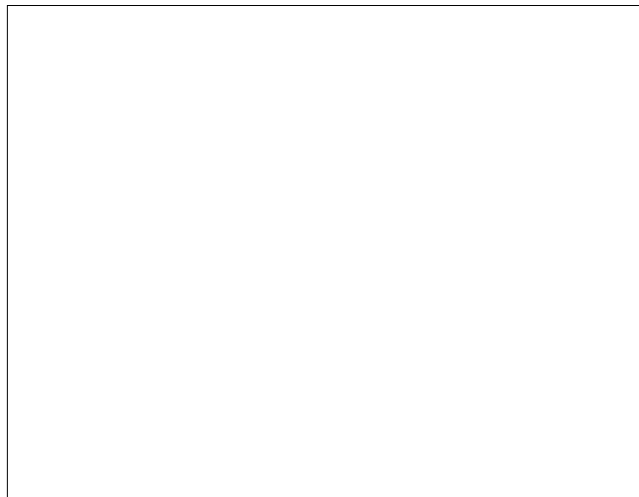




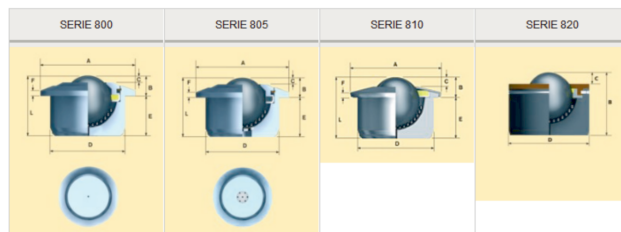
A8

Kugelrollen - Schwerlast



A8 Kugelrollen Schwerlast

+70 °C
-30 °C max.
4000 kg



Technische Details

ORDERNO (Artikel-nummer)	A810-22-13
BALL (Kugel-Ø / mm)	22
SER (Serie)	810
FH (Ausführung Gehäuse)	Stahl verzinkt
FB (Ausführung Kugeln)	verzinkt
LC (Tragkraft / kg)	180
A (/ mm)	45
B (/ mm)	9.8
C (/ mm)	4
D (/ mm)	36
E (/ mm)	20.7
F (/ mm)	4.0