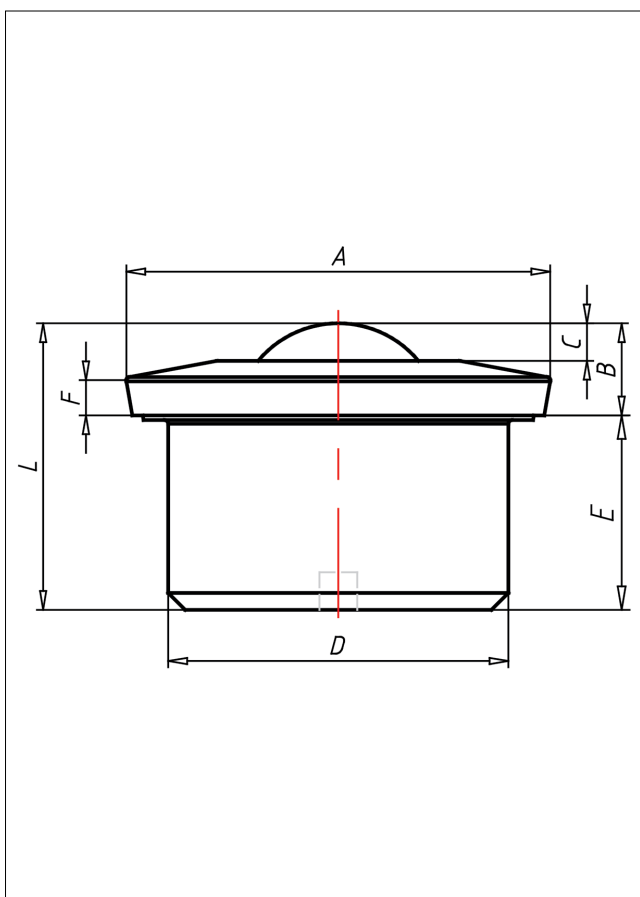




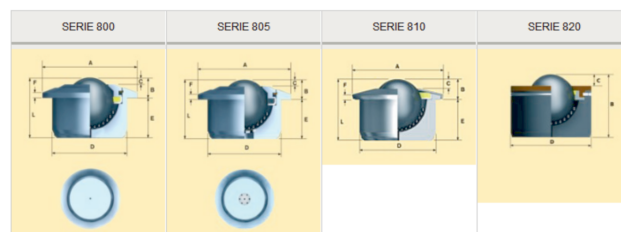
A8

Kugelrollen - Schwerlast



A8 Kugelrollen Schwerlast

+70 °C
-30 °C max.
4000 kg



Technische Details

| | |
|---------------------------------|----------------|
| ORDERNO (Artikel-nummer) | A810-22-16 |
| BALL (Kugel-Ø / mm) | 22 |
| SER (Serie) | 810 |
| FH (Ausführung Gehäuse) | Stahl verzinkt |
| FB (Ausführung Kugeln) | Edelstahl |
| LC (Tragkraft / kg) | 180 |
| A (/ mm) | 45 |
| B (/ mm) | 9.8 |
| C (/ mm) | 4 |
| D (/ mm) | 36 |
| E (/ mm) | 20.7 |
| F (/ mm) | 4.0 |