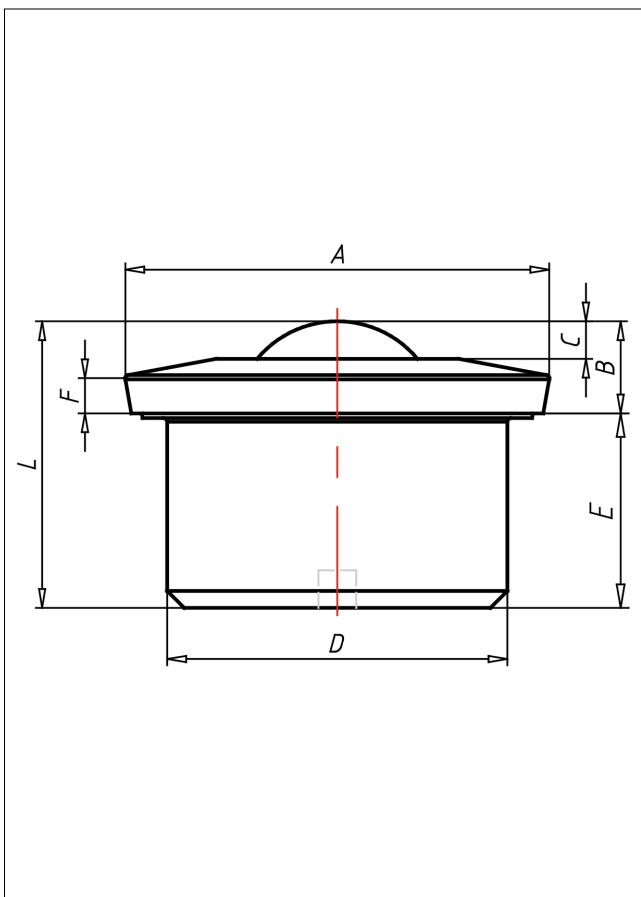
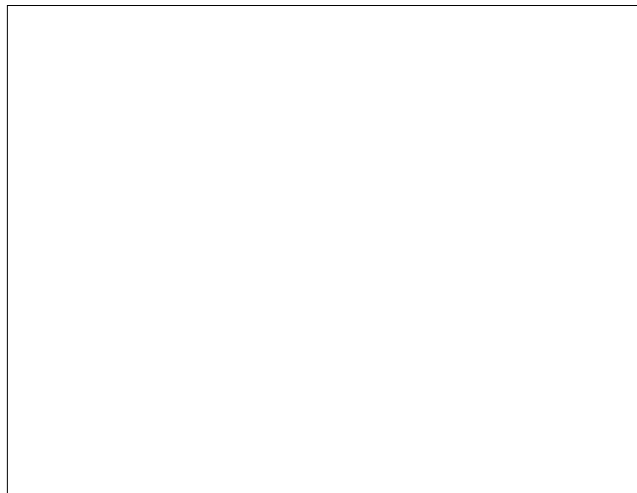




# A8

## Kugelrollen - Schwerlast



### A8 Kugelrollen Schwerlast

+70 °C  
-30 °C  
max. 4000 kg

SERIE 800	SERIE 805	SERIE 810	SERIE 820

### Technische Details

ORDERNO (Artikel-nummer)	A810-45-13
BALL (Kugel-Ø / mm)	45
SER (Serie)	810
FH (Ausführung Gehäuse)	Stahl verzinkt
FB (Ausführung Kugeln)	verzinkt
LC (Tragkraft / kg)	600
A (/ mm)	75
B (/ mm)	19
C (/ mm)	9
D (/ mm)	62
E (/ mm)	34.5
F (/ mm)	4.5