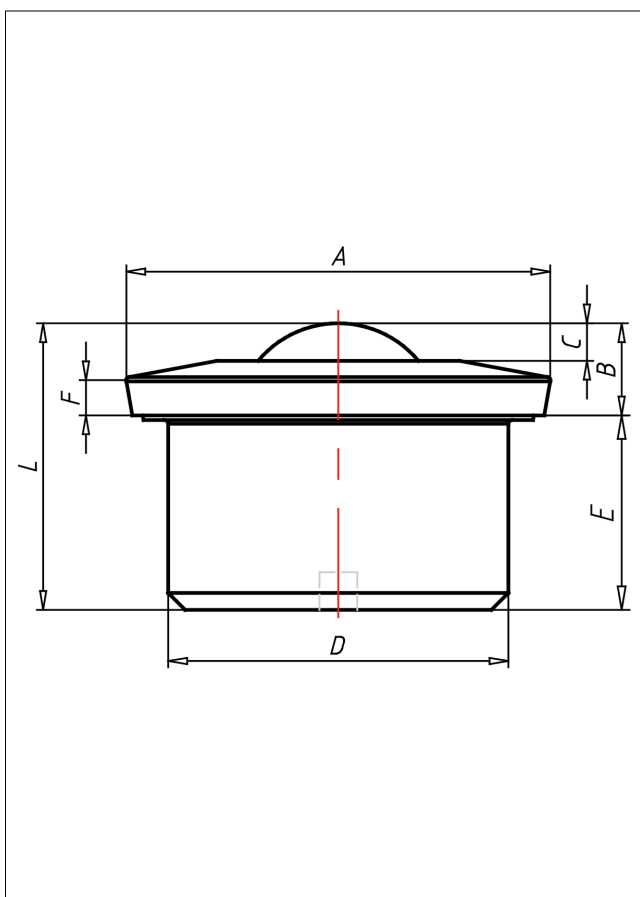




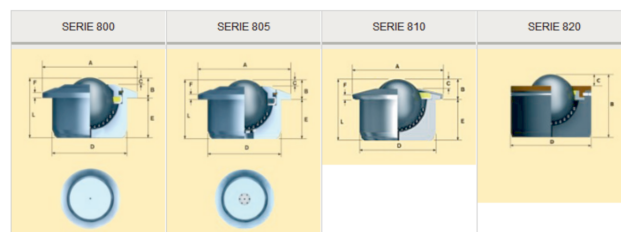
# A8

## Kugelrollen - Schwerlast



### A8 Kugelrollen Schwerlast

+70 °C  
-30 °C max.  
4000 kg



### Technische Details

|                                 |                |
|---------------------------------|----------------|
| <b>ORDERNO (Artikel-nummer)</b> | A810-45-16     |
| <b>BALL (Kugel-Ø / mm)</b>      | 45             |
| <b>SER (Serie)</b>              | 810            |
| <b>FH (Ausführung Gehäuse)</b>  | Stahl verzinkt |
| <b>FB (Ausführung Kugeln)</b>   | Edelstahl      |
| <b>LC (Tragkraft / kg)</b>      | 600            |
| <b>A (/ mm)</b>                 | 75             |
| <b>B (/ mm)</b>                 | 19             |
| <b>C (/ mm)</b>                 | 9              |
| <b>D (/ mm)</b>                 | 62             |
| <b>E (/ mm)</b>                 | 34.5           |
| <b>F (/ mm)</b>                 | 4.5            |