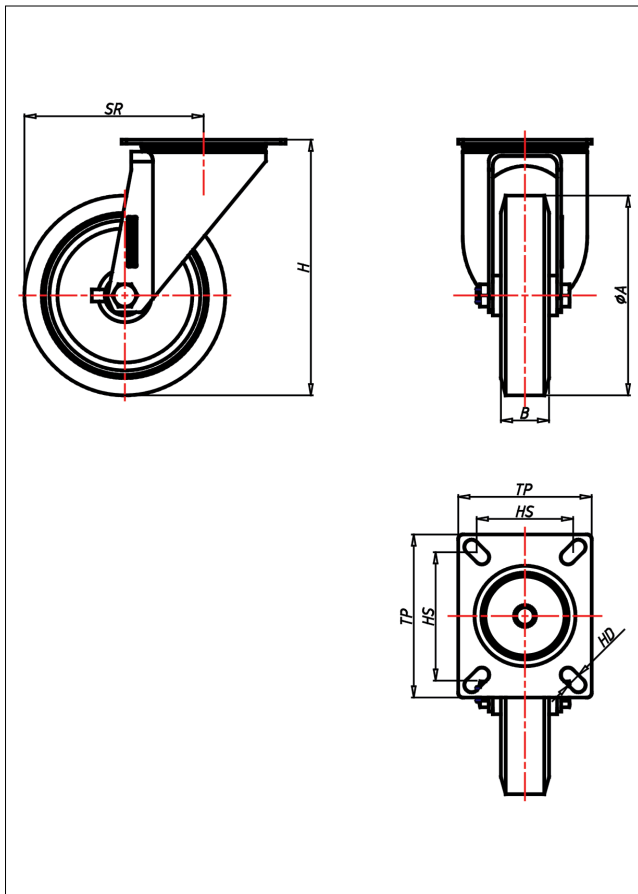




CD/CS/CSS/CL-A/AK/AB

Lenkrolle



CD-A



+80 °C max. -30 °C kg 300 kg

| LENKROLLE | LENKROLLE MIT TOTALFESTSTELLER | BOCKROLLE | | | | | | | | | | | | | | | | | | | | |
|---|---|---|----------------|---|---|----|---------------|---|---|---|----------|---|---|---|---------------|---|---|---|---------------------|---|---|---|
|  |  |  | | | | | | | | | | | | | | | | | | | | |
| <ul style="list-style-type: none"> • geräuscharmer Lauf • geringer Rollwiderstand • abrieb- und reißfest • hohe Stoßfestigkeit • leichte Reinigung • sehr beständig gegen viele aggressive Medien <p>Guss-Polyurethan Felge Polyamid 6 → Seite 252</p>  |  <p>zweifaches Kugellager - vernietet Stahlkugeln gehärtet Dichtungsring, Radachse verschraubt, verzinkt- chrompassiviert → Seite 62</p> | <p>AUSWAHLHILFE:</p> <table border="0"> <tr><td>leicht lenkend</td><td>+</td><td>-</td><td>++</td></tr> <tr><td>verschleißarm</td><td>x</td><td>x</td><td>x</td></tr> <tr><td>stoßfest</td><td>+</td><td>+</td><td>x</td></tr> <tr><td>bodenschonend</td><td>+</td><td>+</td><td>x</td></tr> <tr><td>witterungsbeständig</td><td>x</td><td>x</td><td>+</td></tr> </table> | leicht lenkend | + | - | ++ | verschleißarm | x | x | x | stoßfest | + | + | x | bodenschonend | + | + | x | witterungsbeständig | x | x | + |
| leicht lenkend | + | - | ++ | | | | | | | | | | | | | | | | | | | |
| verschleißarm | x | x | x | | | | | | | | | | | | | | | | | | | |
| stoßfest | + | + | x | | | | | | | | | | | | | | | | | | | |
| bodenschonend | + | + | x | | | | | | | | | | | | | | | | | | | |
| witterungsbeständig | x | x | + | | | | | | | | | | | | | | | | | | | |

Technische Details

| | |
|--------------------------------|------------|
| ORDERNO (Artikel-nummer) | CD 125 AK |
| WDAB (Rad-Ø A x Breite B / mm) | 125x30 |
| LC (Tragkraft / kg) | 120 |
| H (Bauhöhe H / mm) | 154 |
| TP (Plattengröße / mm) | 102x83 |
| HS (Lochabstand / mm) | 80x60 |
| HD (Loch-Ø / mm) | 9 |
| SR (Schwenkradius / mm) | 102.5 |
| WB (Radlager) | Kugellager |