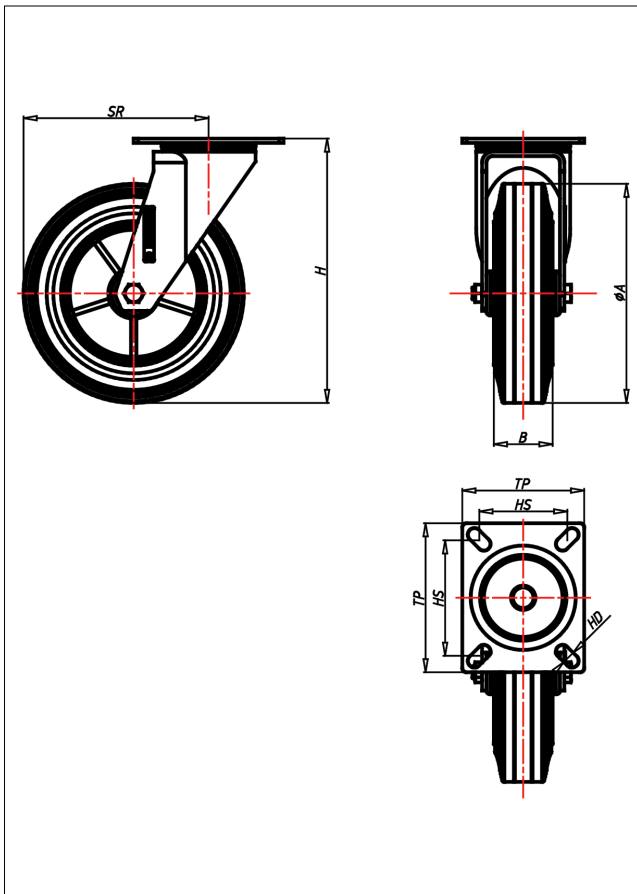




CD/CL-DB/D

Lenkrolle



CD-D



| LENKROLLE | LENKROLLE MIT TOTALFESTSTELLER | BOCKROLLE |
|--|--|--|
|  <ul style="list-style-type: none"> • geräuscharmer Lauf • großer Fahrkomfort • beständig gegen verdünnte Säuren <p>Vollgummi schwarz Felge Kunststoff schwarz → Seite 265</p>  |  <p>zweifaches Kugellager - vernietet Stahlkugeln gehärtet</p> <p>Dichtungsring, Radachse verschraubt, verzinkt-chrompassiviert</p> <p>→ Seite 62</p> |  <p>AUSWAHLHILFE: <input type="radio"/> <input type="radio"/> <input checked="" type="radio"/> <input type="radio"/> <input type="radio"/></p> <p>leicht lenkend <input checked="" type="checkbox"/></p> <p>verschleißarm <input checked="" type="checkbox"/></p> <p>stoßfest <input checked="" type="checkbox"/></p> <p>bodenschonend <input checked="" type="checkbox"/></p> <p>witterungsbeständig <input checked="" type="checkbox"/></p> |

Technische Details

| | |
|--------------------------------|---------------------|
| ORDERNO (Artikel-nummer) | CD 150 D |
| WDAB (Rad-Ø A x Breite B / mm) | 150x40 |
| LC (Tragkraft / kg) | 125 |
| H (Bauhöhe H / mm) | 181 |
| TP (Plattengröße / mm) | 135x110 |
| HS (Lochabstand / mm) | 105x80 |
| HD (Loch-Ø / mm) | 11 |
| SR (Schwenkradius / mm) | 126 |
| WB (Radlager) | Polyamid-Gleitlager |