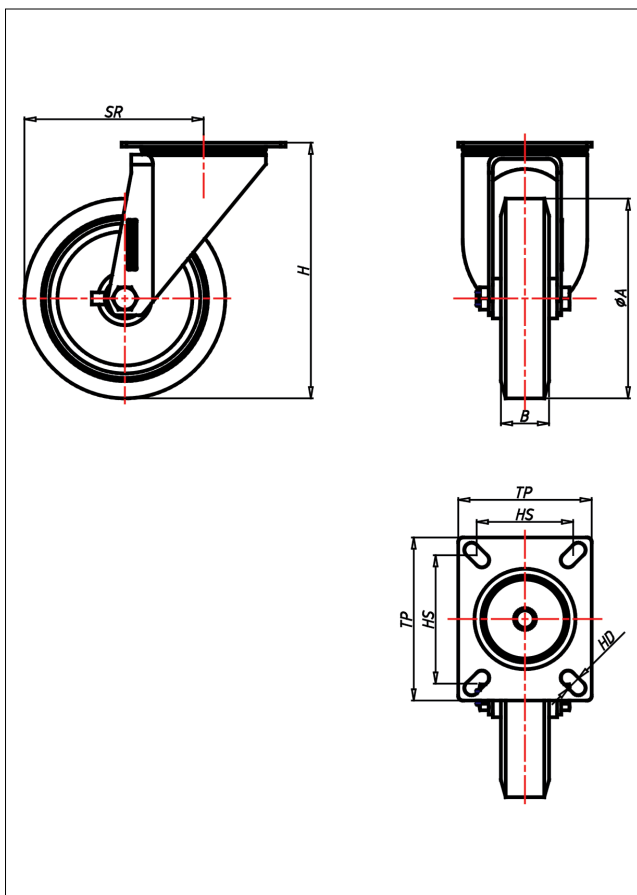
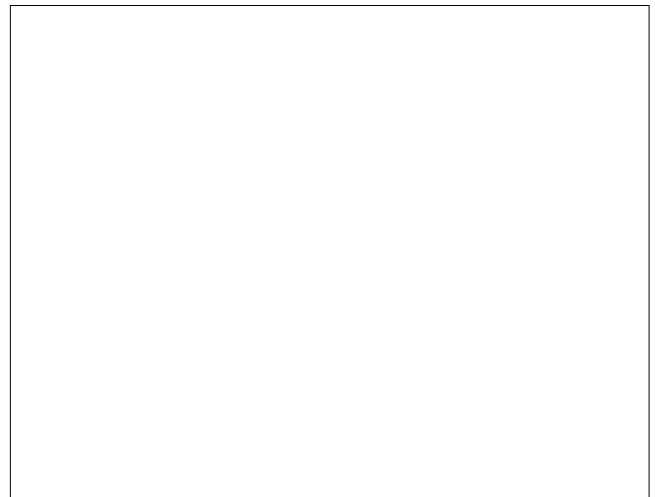




CD/CS/CSS/CL-A/AK/AB

Lenkrolle



CD-A



| LENKROLLE | LENKROLLE MIT TOTALFESTSTELLER | BOCKROLLE | | | | | | | | | | | | | | | | | | | | |
|--|--|--|----------------|---|---|----|---------------|---|---|---|----------|---|---|---|---------------|---|---|---|---------------------|---|---|---|
|  <ul style="list-style-type: none"> • geräuscharmer Lauf • geringer Rollwiderstand • abrieb- und reißfest • hohe Stoßfestigkeit • leichte Reinigung • sehr beständig gegen viele aggressive Medien <p>Guss-Polyurethan Felge Polyamid 6 → Seite 252</p>  |  <p>zweifaches Kugellager - vernietet Stahlkugeln gehärtet Dichtungsring, Radachse verschraubt, verzinkt- chrompassiviert</p> <p>→ Seite 62</p> |  <p>AUSWAHLHILFE:</p> <table border="1"> <tr> <td>leicht lenkend</td> <td>-</td> <td>+</td> <td>++</td> </tr> <tr> <td>verschleißarm</td> <td>x</td> <td>x</td> <td>x</td> </tr> <tr> <td>stoßfest</td> <td>+</td> <td>+</td> <td>+</td> </tr> <tr> <td>bodenschonend</td> <td>+</td> <td>+</td> <td>+</td> </tr> <tr> <td>witterungsbeständig</td> <td>x</td> <td>x</td> <td>x</td> </tr> </table> | leicht lenkend | - | + | ++ | verschleißarm | x | x | x | stoßfest | + | + | + | bodenschonend | + | + | + | witterungsbeständig | x | x | x |
| leicht lenkend | - | + | ++ | | | | | | | | | | | | | | | | | | | |
| verschleißarm | x | x | x | | | | | | | | | | | | | | | | | | | |
| stoßfest | + | + | + | | | | | | | | | | | | | | | | | | | |
| bodenschonend | + | + | + | | | | | | | | | | | | | | | | | | | |
| witterungsbeständig | x | x | x | | | | | | | | | | | | | | | | | | | |

Technische Details

| | |
|--------------------------------|------------|
| ORDERNO (Artikel-nummer) | CD 175 AK |
| WDAB (Rad-Ø A x Breite B / mm) | 175x40 |
| LC (Tragkraft / kg) | 300 |
| H (Bauhöhe H / mm) | 216 |
| TP (Plattengröße / mm) | 135x110 |
| HS (Lochabstand / mm) | 105x80 |
| HD (Loch-Ø / mm) | 11 |
| SR (Schwenkradius / mm) | 144.5 |
| WB (Radlager) | Kugellager |