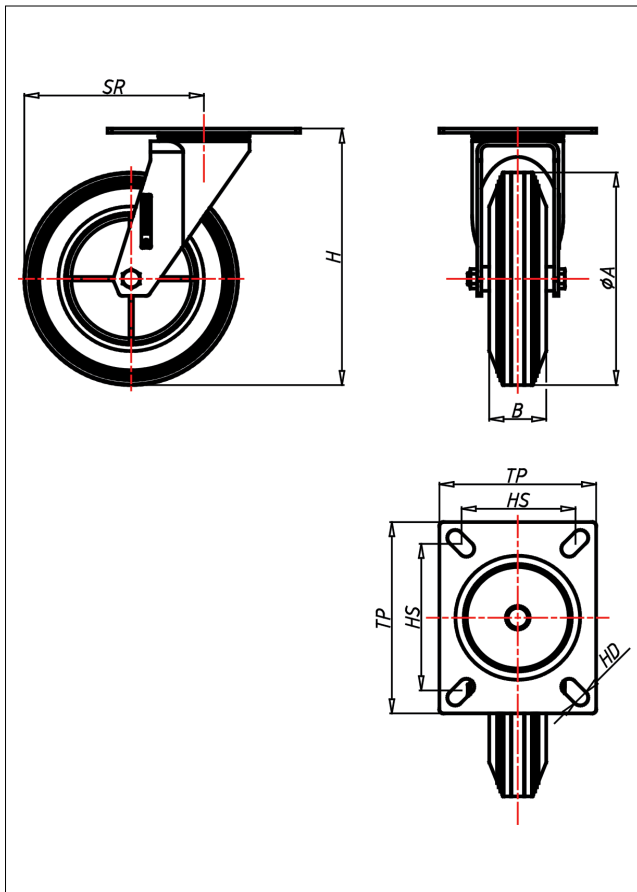




# CD/CS/CL-CK/CB

## Lenkrolle



### CD-C



LENKROLLE	LENKROLLE MIT TOTALFESTSTELLER	BOCKROLLE
 <ul style="list-style-type: none"> <li>geräuscharmer Lauf</li> <li>großer Fahrkomfort</li> <li>beständig gegen verdünnte Säuren</li> </ul> <p>Vollgummi schwarz Felge Stahlblech verzinkt → Seite 255</p> 	 <p>zweifaches Kugellager - vernietet Stahlkugeln gehärtet Dichtungsring, Radachse verschraubt, verzinkt- chrompassiviert → Seite 62</p>	 <p>AUSWAHLHILFE: <input type="radio"/> <input checked="" type="radio"/> <input checked="" type="radio"/></p> <p>leicht lenkend <input checked="" type="checkbox"/></p> <p>verschleißarm <input checked="" type="checkbox"/></p> <p>stoßfest <input checked="" type="checkbox"/></p> <p>bodenschonend <input checked="" type="checkbox"/></p> <p>witterungsbeständig <input checked="" type="checkbox"/></p>

### Technische Details

ORDERNO (Artikel-nummer)	CD 180 CK
WDAB (Rad-Ø A x Breite B / mm)	180x45
LC (Tragkraft / kg)	200
H (Bauhöhe H / mm)	218
TP (Plattengröße / mm)	135x110
HS (Lochabstand / mm)	105x80
HD (Loch-Ø / mm)	11
SR (Schwenkradius / mm)	147
WB (Radlager)	Kugellager