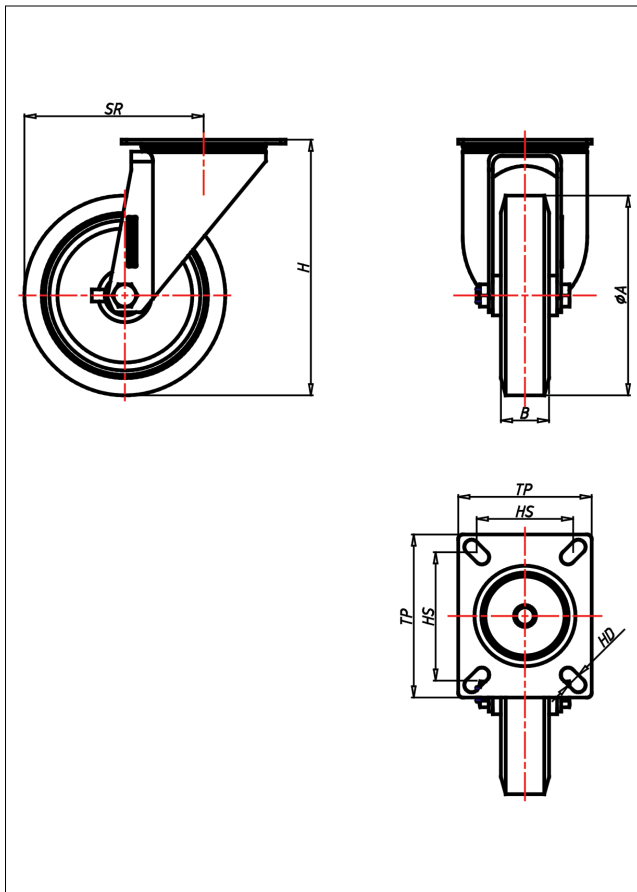
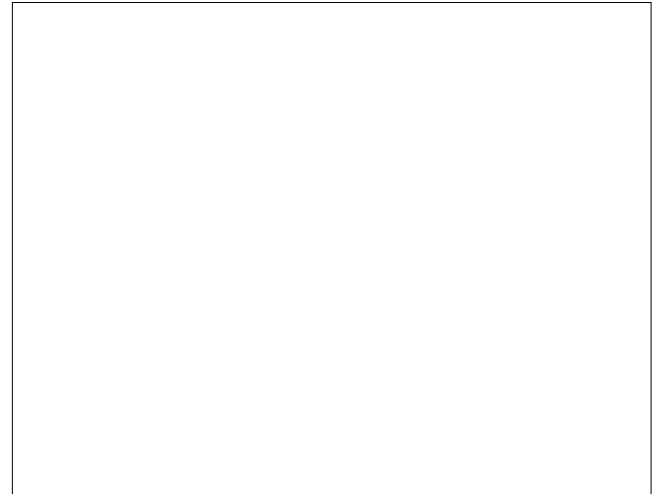




CD/CS/CSS/CL-A/AK/AB

Lenkrolle



CD-A



LENKROLLE	LENKROLLE MIT TOTALFESTSTELLER	BOCKROLLE																		
																				
<ul style="list-style-type: none"> • geräuscharmer Lauf • geringer Rollwiderstand • abrieb- und reißfest • hohe Stoßfestigkeit • leichte Reinigung • sehr beständig gegen viele aggressive Medien Guss-Polyurethan Felge Polyamid 6 → Seite 252	 zweifaches Kugellager - vernietet Stahlkugeln gehärtet Dichtungsring, Radachse verschraubt, verzinkt- chrompassiviert → Seite 62	AUSWAHLHILFE: <table border="0"> <tr><td>-</td><td>+</td><td>++</td></tr> <tr><td>leicht lenkend</td><td>✗</td><td>✗</td></tr> <tr><td>verschleißarm</td><td>✗</td><td>✗</td></tr> <tr><td>stoßfest</td><td>✗</td><td>✗</td></tr> <tr><td>bodenschonend</td><td>✗</td><td>✗</td></tr> <tr><td>witterungsbeständig</td><td>✗</td><td>✗</td></tr> </table>	-	+	++	leicht lenkend	✗	✗	verschleißarm	✗	✗	stoßfest	✗	✗	bodenschonend	✗	✗	witterungsbeständig	✗	✗
-	+	++																		
leicht lenkend	✗	✗																		
verschleißarm	✗	✗																		
stoßfest	✗	✗																		
bodenschonend	✗	✗																		
witterungsbeständig	✗	✗																		

Technische Details

ORDERNO (Artikel-nummer)	CD 200 AB
WDAB (Rad-Ø A x Breite B / mm)	200x50
LC (Tragkraft / kg)	300
H (Bauhöhe H / mm)	240
TP (Plattengröße / mm)	135x110
HS (Lochabstand / mm)	105x80
HD (Loch-Ø / mm)	11
SR (Schwenkradius / mm)	159
WB (Radlager)	Rollenlager