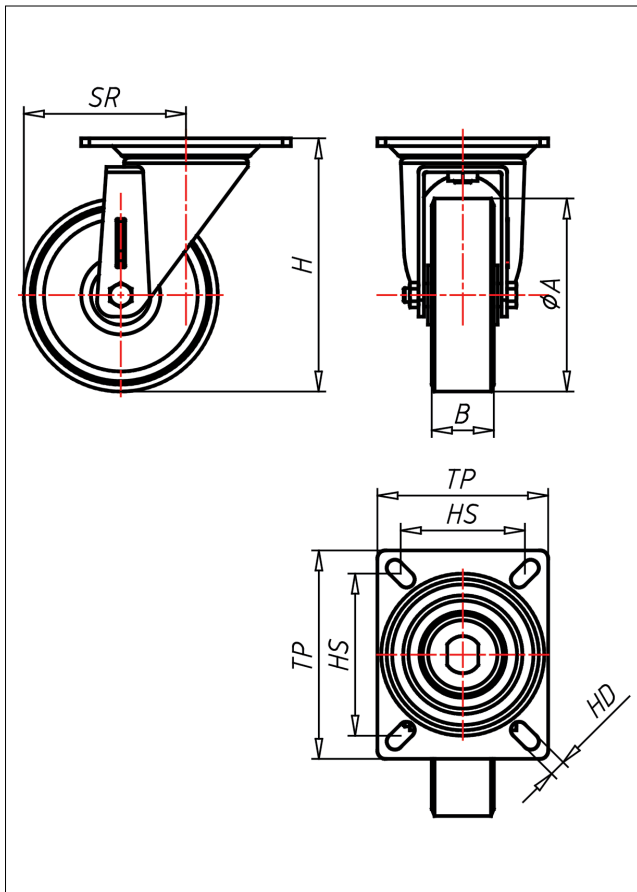
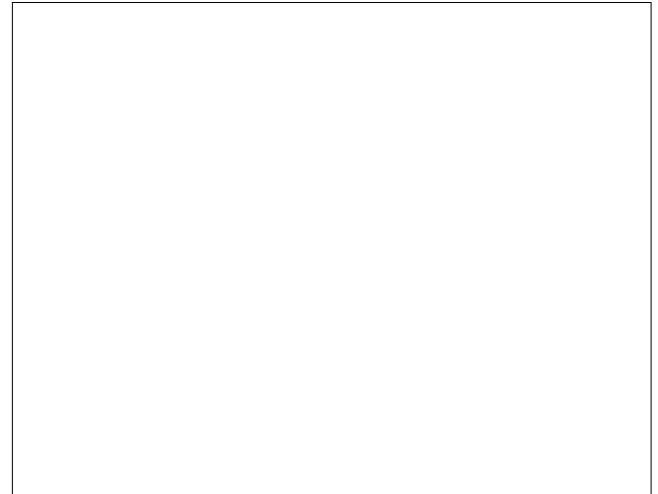




CD/CS-ELPG/ELPGK

Lenkrolle



CD-ELPG



Lenkrolle

Swivel Castor

- elektrisch leitfähig
- hoher Fahrkomfort
- geringer Rollwiderstand
- abrieffest
- korrosionsbeständig
- SPURFREI

Elastik-Vollgummireifen 70 ± 5 Shore A
Folge aus Polyamid & elektrisch leitfähig
→ Seite/Page 354



Lenkrolle mit Totalfeststeller

Swivel Castor with total lock

- zweifaches Kugellager – vernietet
- Dichtungsring,
- Radnabe verschraubt,
- verzinkt

→ Seite/Page 112



Bockrolle

Fixed Castor

- | | | | | | |
|-----------------------------------|--------------------|-------------------------------------|-------------------------------------|-------------------------------------|-------------------------------------|
| Auswahlhilfe | Selection Criteria | <input type="checkbox"/> | <input type="checkbox"/> | <input type="checkbox"/> | <input type="checkbox"/> |
| leicht bedienbar/easy to use | | <input checked="" type="checkbox"/> | <input checked="" type="checkbox"/> | <input checked="" type="checkbox"/> | <input checked="" type="checkbox"/> |
| werschleißarm/wear resistant | | <input type="checkbox"/> | <input type="checkbox"/> | <input type="checkbox"/> | <input type="checkbox"/> |
| stoßfest/shock proof | | <input type="checkbox"/> | <input type="checkbox"/> | <input type="checkbox"/> | <input type="checkbox"/> |
| bodenschonend/floor protective | | <input type="checkbox"/> | <input type="checkbox"/> | <input type="checkbox"/> | <input type="checkbox"/> |
| witterungsbeständig/weather proof | | <input checked="" type="checkbox"/> | <input checked="" type="checkbox"/> | <input checked="" type="checkbox"/> | <input checked="" type="checkbox"/> |

Technische Details

ORDERNO (Artikel-nummer)	CD 200 ELPGK
WDAB (Rad-Ø A x Breite B / mm)	200x50
LC (Tragkraft / kg)	300
H (Bauhöhe H / mm)	249
TP (Plattengröße / mm)	135x110
HS (Lochabstand / mm)	105x80
HD (Loch-Ø / mm)	12.5
SR (Schwenkradius / mm)	159
WB (Radlager)	Kugellager

