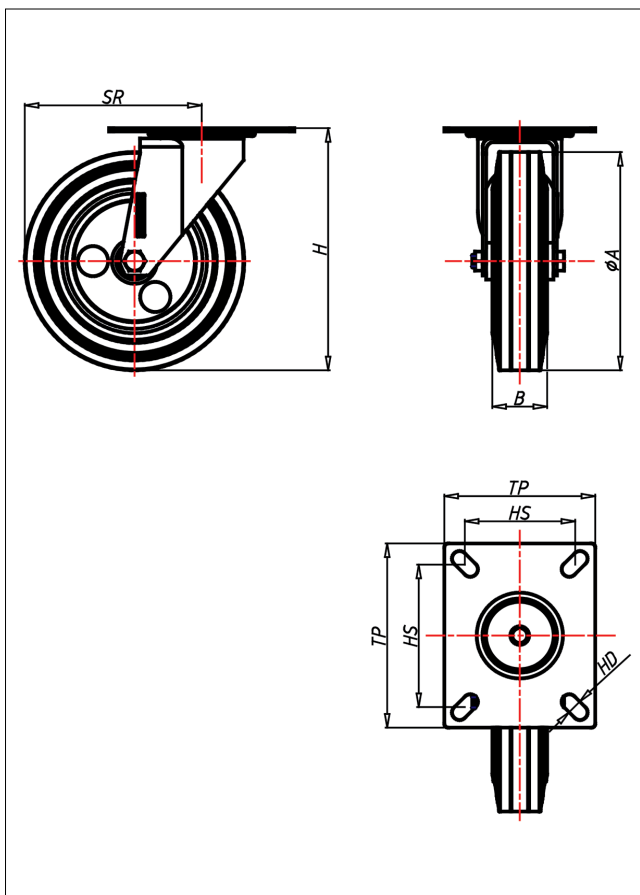




CD/CS/CSS-ELB/ELK

Lenkrolle



CD-EL



LENKROLLE	LENKROLLE MIT TOTALFESTSTELLER	BOCKROLLE																				
 <ul style="list-style-type: none"> • elektrisch leitfähig • Widerstand <math><10^0 \Omega</math> • geräuscharmer Lauf • großer Fahrkomfort • beständig gegen verdünnte Säuren <p>Vollgummi schwarz Felge Stahlblech verzinkt → Seite 257</p> 	  <p>zweifaches Kugellager - vernietet Stahllageln gehärtet Dichtungsring Radachse verschraubt, verzinkt-chrompassiviert → Seite 62</p>	 <p>AUSWAHLHILFE:</p> <table border="0"> <tr> <td>leicht lenkend</td> <td>☐</td> <td>☑</td> <td>☑</td> </tr> <tr> <td>verschleißarm</td> <td>☐</td> <td>☑</td> <td>☑</td> </tr> <tr> <td>stoßfest</td> <td>☐</td> <td>☑</td> <td>☑</td> </tr> <tr> <td>bodenschonend</td> <td>☐</td> <td>☑</td> <td>☑</td> </tr> <tr> <td>witterungsbeständig</td> <td>☐</td> <td>☑</td> <td>☑</td> </tr> </table>	leicht lenkend	☐	☑	☑	verschleißarm	☐	☑	☑	stoßfest	☐	☑	☑	bodenschonend	☐	☑	☑	witterungsbeständig	☐	☑	☑
leicht lenkend	☐	☑	☑																			
verschleißarm	☐	☑	☑																			
stoßfest	☐	☑	☑																			
bodenschonend	☐	☑	☑																			
witterungsbeständig	☐	☑	☑																			

Technische Details

ORDERNO (Artikel-nummer)	CD 80 ELB
WDAB (Rad-Ø A x Breite B / mm)	80x25
LC (Tragkraft / kg)	50
H (Bauhöhe H / mm)	106
TP (Plattengröße / mm)	102x83
HS (Lochabstand / mm)	80x60
HD (Loch-Ø / mm)	9
SR (Schwenkradius / mm)	73
WB (Radlager)	Rollenlager