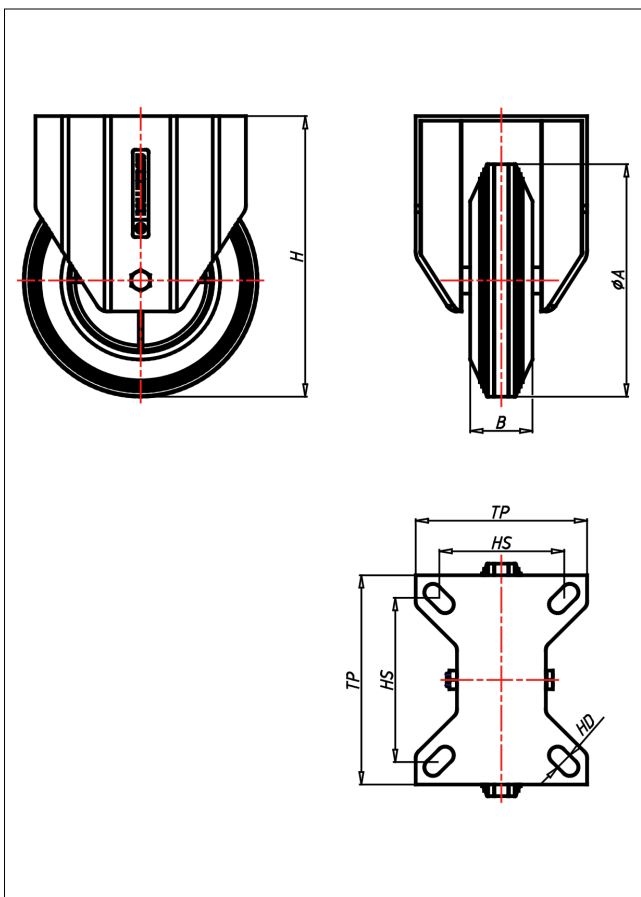
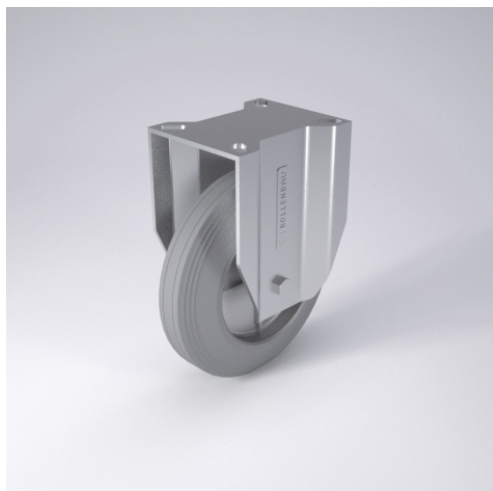




CDF/CLF-CGB/CGK

Bockrolle



CD-CG



+60 °C
-20 °C max. 280 kg

LENKROLLE	LENKROLLE MIT TOTALFESTSTELLER	BOCKROLLE																				
<ul style="list-style-type: none"> • spurfrei - bodenschonend • hoher Fahrkomfort • sehr laufruhig • geringer Rollwiderstand • abriebfest 	 zweifaches Kugellager - vernietet Stahlkugeln gehärtet Dichtungsring, Radachse verschraubt, verzinkt- chrompassiviert → Seite 62	AUSWAHLHILFE: <table border="0"> <tr> <td>leicht lenkend</td> <td>✗</td> <td>✗</td> <td>✗</td> </tr> <tr> <td>verschleißarm</td> <td>✗</td> <td>✗</td> <td>✗</td> </tr> <tr> <td>stoßfest</td> <td>✗</td> <td>✗</td> <td>✗</td> </tr> <tr> <td>bodenschonend</td> <td>✗</td> <td>✗</td> <td>✗</td> </tr> <tr> <td>witterungsbeständig</td> <td>✗</td> <td>✗</td> <td>✗</td> </tr> </table>	leicht lenkend	✗	✗	✗	verschleißarm	✗	✗	✗	stoßfest	✗	✗	✗	bodenschonend	✗	✗	✗	witterungsbeständig	✗	✗	✗
leicht lenkend	✗	✗	✗																			
verschleißarm	✗	✗	✗																			
stoßfest	✗	✗	✗																			
bodenschonend	✗	✗	✗																			
witterungsbeständig	✗	✗	✗																			
ELASTIK-Vollgummi Felge Stahlblech verzinkt → Seite 263																						

Technische Details

ORDERNO (Artikel-nummer)	CDF 100 CGB
WDAB (Rad-Ø A x Breite B / mm)	100x30
LC (Tragkraft / kg)	90
H (Bauhöhe H / mm)	128
TP (Plattengröße / mm)	102x83
HS (Lochabstand / mm)	80x60
HD (Loch-Ø / mm)	9
WB (Radlager)	Rollenlager