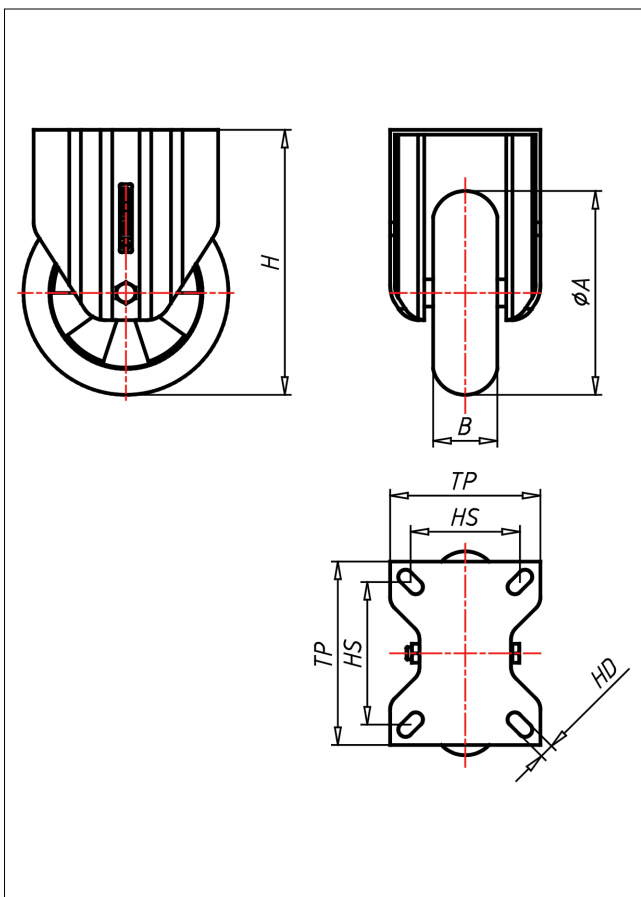
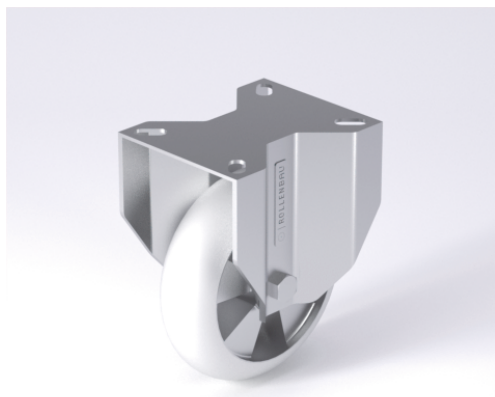




# CDF-EGBAK

## Bockrolle



### CD-EGBA



NEU!	Lenkrolle Swivel Castor	Lenkrolle mit Totlaststeller Swivel Castor with total lock	Bockrolle Fixed Castor
	<ul style="list-style-type: none"> <li>sehr geräuscharmer Lauf</li> <li>sehr geringer Rollwiderstand</li> <li>abriebfest</li> <li>korrosionsbeständig</li> <li>Alternative zu Luftrollen</li> <li>SPURFEST</li> </ul>	<ul style="list-style-type: none"> <li>zweifaches Kugellager – vernietet</li> <li>Stahlkugeln gehärtet, Dichtungsring, Radnabe verschraubt, verzinkt</li> </ul>	<p>Auswahlhilfe Selection Criteria</p> <ul style="list-style-type: none"> <li>leicht lenkend/swivels easily</li> <li>verschleißarm/wear resistant</li> <li>staubfest/dust proof</li> <li>bodenschonend/floor protective</li> <li>witterungsbeständig/weather proof</li> </ul>
	<ul style="list-style-type: none"> <li>Elastik-Vollgummireifen 55 ± 3 Shore A ballig</li> <li>Felge aus Spritzguss-Aluminium-Legierung</li> <li>→ Seite/Page 345</li> </ul>	<ul style="list-style-type: none"> <li>→ Seite/Page 112</li> </ul>	

### Technische Details

ORDERNO (Artikel-nummer)	CDF 125 EGBAK
WDAB (Rad-Ø A x Breite B / mm)	125x40
LC (Tragkraft / kg)	200
H (Bauhöhe H / mm)	154
TP (Plattengröße / mm)	102x83
HS (Lochabstand / mm)	80x60
HD (Loch-Ø / mm)	9
SR (Schwenkradius / mm)	102.5
WB (Radlager)	Kugellager