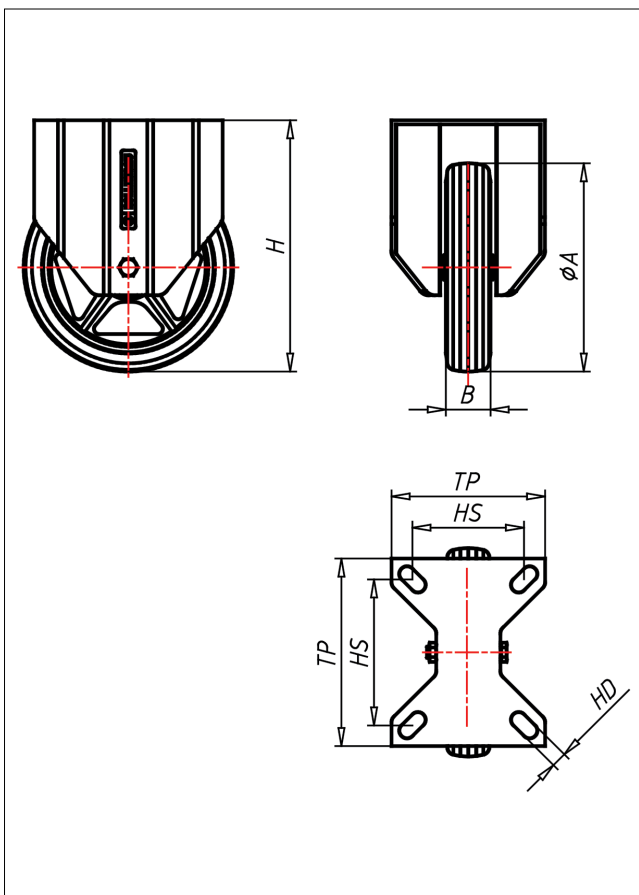
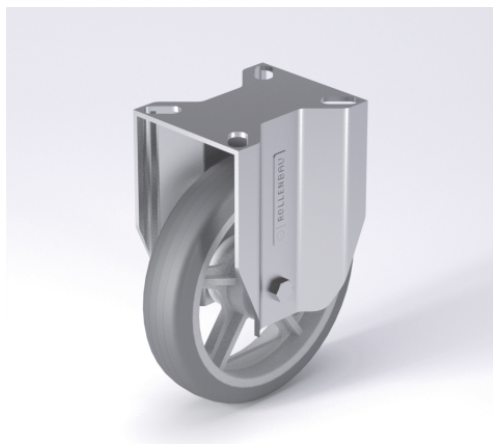




# CDF/CLF-PUK

## Bockrolle



### CD-PU



**NEU!**

Lenkrolle Swivel Castor	Lenkrolle mit Totalfeststeller Swivel Castor with total lock	Bockrolle Fixed Castor
<ul style="list-style-type: none"> <li>▶ <b>pannensicher</b></li> <li>▶ hoher Fahrkomfort</li> <li>▶ geringer Rollwiderstand</li> <li>▶ sehr drehflexibel</li> <li>▶ abriebfest</li> <li>▶ <b>SPURFREI</b></li> </ul>	<ul style="list-style-type: none"> <li>▶ <b>zweifaches Kugellager – vernietet</b></li> <li>▶ <b>Stahlkugeln gehärtet</b></li> <li>▶ Dichtungerring</li> <li>▶ Radachse verschraubt, verzinkt</li> </ul>	<p><b>Auswahlhilfe</b> Selection Criteria</p> <ul style="list-style-type: none"> <li>leicht lenkend/swivels easily</li> <li>verschleißarm/wear resistant</li> <li>stoßfest/shock proof</li> <li>bodenschonend/floor protection</li> <li>witterungsbeständig/weather proof</li> </ul>

→ Seite/Page 112

Polyurethan-Rollen, grau  
Radkörper aus Polyamid 6 – 1. Wahl  
→ Seite/Page 364

### Technische Details

<b>ORDERNO (Artikel-nummer)</b>	CDF 150 PUK
<b>WDAB (Rad-Ø A x Breite B / mm)</b>	150x32
<b>LC (Tragkraft / kg)</b>	50
<b>H (Bauhöhe H / mm)</b>	181
<b>TP (Plattengröße / mm)</b>	135x110
<b>HS (Lochabstand / mm)</b>	105x80
<b>HD (Loch-Ø / mm)</b>	11
<b>SR (Schwenkradius / mm)</b>	126
<b>WB (Radlager)</b>	Kugellager