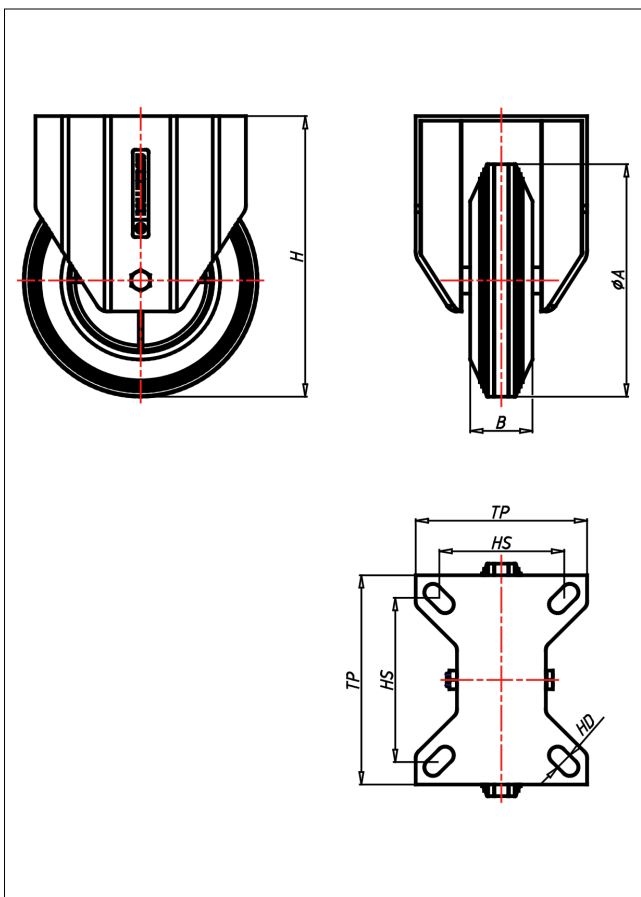
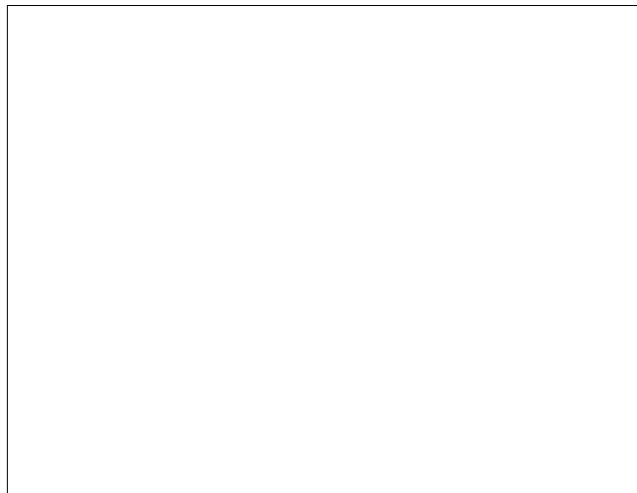
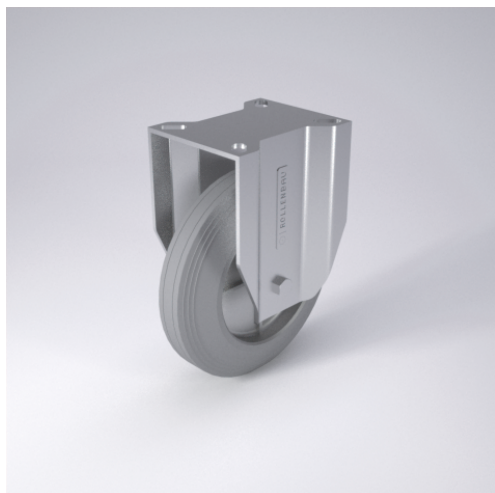




CDF/CLF-CGB/CGK

Bockrolle



CD-CG



+60 °C
-20 °C max. 280 kg

| LENKROLLE | LENKROLLE MIT TOTALFESTSTELLER | BOCKROLLE |
|--|--|--|
| | | |
| <ul style="list-style-type: none"> • spurfrei - bodenschonend • hoher Fahrkomfort • sehr laufruhig • geringer Rollwiderstand • abriebfest | <ul style="list-style-type: none"> • zweifaches Kugellager - vernietet • Stahlkugeln gehärtet • Dichtungsring, Radachse verschraubt, verzinkt-chrompassiviert | <p>AUSWAHLHILFE:</p> <ul style="list-style-type: none"> leicht lenkend verschleißarm stoßfest bodenschonend witterungsbeständig |
| <p>ELASTIK-Vollgummi Felge Stahlblech verzinkt → Seite 263</p> | <p>→ Seite 62</p> | |

Technische Details

| | |
|--------------------------------|-------------|
| ORDERNO (Artikel-nummer) | CDF 200 CGB |
| WDAB (Rad-Ø A x Breite B / mm) | 200x50 |
| LC (Tragkraft / kg) | 280 |
| H (Bauhöhe H / mm) | 240 |
| TP (Plattengröße / mm) | 135x110 |
| HS (Lochabstand / mm) | 105x80 |
| HD (Loch-Ø / mm) | 11 |
| WB (Radlager) | Rollenlager |