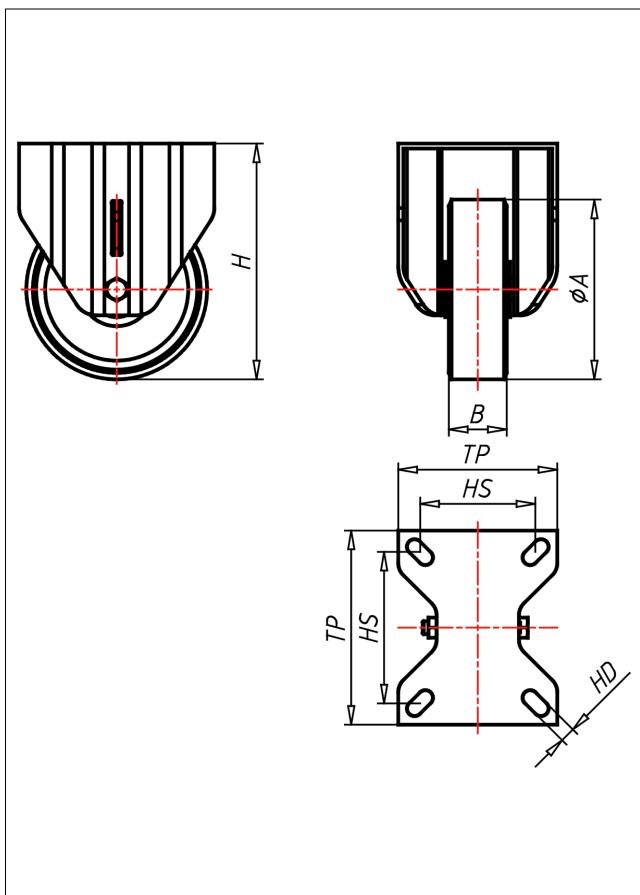
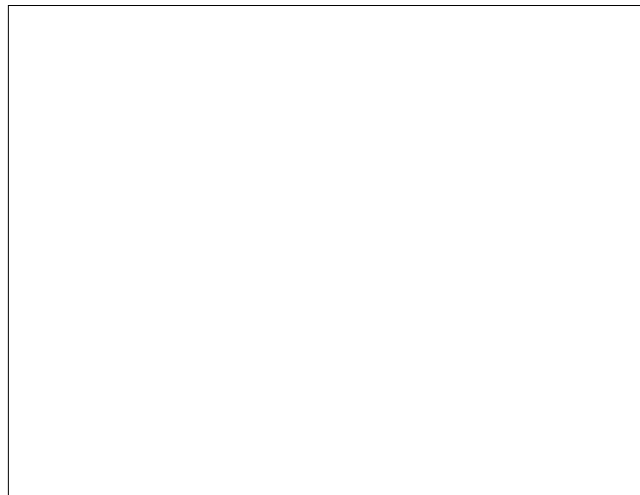
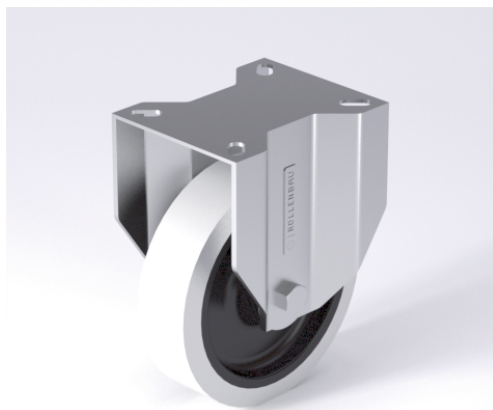




# CDF/CSF-ELPG/ELPGK

## Bockrolle



### CD-ELPG

+60 °C max. 300 kg  
-10 °C



**NEU!**

Lenkrolle Swivel Castor	Lenkrolle mit Totalfeststeller Swivel Castor with total lock	Bockrolle Fixed Castor
<ul style="list-style-type: none"><li>● elektrisch leitfähig</li><li>● hoher Fahrkomfort</li><li>● geringer Rollwiderstand</li><li>● abriebfest</li><li>● korrosionsbeständig</li><li>● SPURFREI</li></ul>	<ul style="list-style-type: none"><li>● zweifaches Kugellager – vernietet</li><li>● Dichtungsring, Radnabe verschraubt, verzinkt</li></ul>	<p>Auswahlhilfe Selection Criteria</p> <ul style="list-style-type: none"><li>leicht handhabbar/easy to use</li><li>werschleißarm/wear resistant</li><li>stoßfest/shock proof</li><li>bodenschonend/floor protective</li><li>witterungsbeständig/weather proof</li></ul>

→ Seite/Page 112

Elastik-Vollgummireifen 70 ± 5 Shore A  
Felge aus Polyamid & elektrisch leitfähig  
→ Seite/Page 354

### Technische Details

<b>ORDERNO (Artikel-nummer)</b>	CDF 200 ELPGK
<b>WDAB (Rad-Ø A x Breite B / mm)</b>	200x50
<b>LC (Tragkraft / kg)</b>	300
<b>H (Bauhöhe H / mm)</b>	249
<b>TP (Plattengröße / mm)</b>	135x110
<b>HS (Lochabstand / mm)</b>	105x80
<b>HD (Loch-Ø / mm)</b>	12.5
<b>SR (Schwenkradius / mm)</b>	159
<b>WB (Radlager)</b>	Kugellager