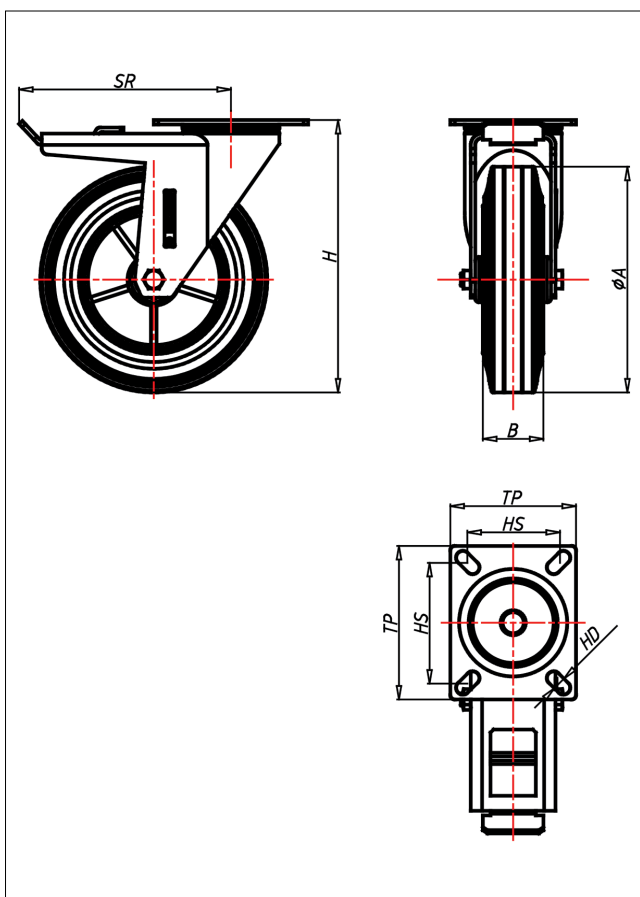




CDT/CLT-DB/D

Lenkrolle mit Totalfeststeller



CD-D



LENKROLLE	LENKROLLE MIT TOTALFESTSTELLER	BOCKROLLE
 <ul style="list-style-type: none"> geräuscharmer Lauf großer Fahrkomfort beständig gegen verdünnte Säuren Vollgummi schwarz Felge Kunststoff schwarz → Seite 265	 <ul style="list-style-type: none"> zweifaches Kugellager - vernietet Stahlkugeln gehärtet Dichtungsring, Radachse verschraubt, verzinkt-chrompassiviert → Seite 62	 AUSWAHLHILFE: <ul style="list-style-type: none"> leicht lenkend: <input checked="" type="checkbox"/> verschleißarm: <input checked="" type="checkbox"/> stoßfest: <input checked="" type="checkbox"/> bodenschonend: <input checked="" type="checkbox"/> witterungsbeständig: <input checked="" type="checkbox"/>

Technische Details

ORDERNO (Artikel-nummer)	CDT 125 DB
WDAB (Rad-Ø A x Breite B / mm)	125x38
LC (Tragkraft / kg)	90
H (Bauhöhe H / mm)	154
TP (Plattengröße / mm)	102x83
HS (Lochabstand / mm)	80x60
HD (Loch-Ø / mm)	9
SR (Schwenkradius / mm)	108
WB (Radlager)	Rollenlager