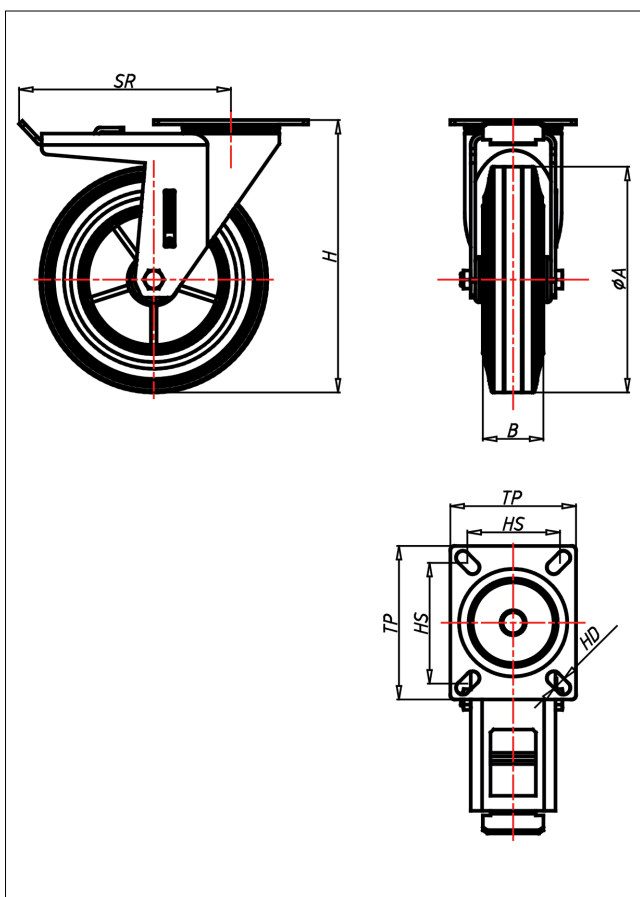




CDT/CLT-DB/D

Lenkrolle mit Totalfeststeller



CD-D



LENKROLLE	LENKROLLE MIT TOTALFESTSTELLER	BOCKROLLE																		
 <ul style="list-style-type: none"> geräuscharmer Lauf großer Fahrkomfort beständig gegen verdünnte Säuren Vollgummi schwarz Felge Kunststoff schwarz → Seite 265	  zweifaches Kugellager - vernietet Stahlkugeln gehärtet Dichtungsring, Radachse verschraubt, verzinkt- chrompassiviert → Seite 62	 AUSWAHLHILFE: <table border="0"> <tr> <td>-</td><td>+</td><td>++</td> </tr> <tr> <td>leicht lenkend</td><td>X</td><td></td> </tr> <tr> <td>verschleißarm</td><td>X</td><td></td> </tr> <tr> <td>stoßfest</td><td>X</td><td></td> </tr> <tr> <td>bodenschonend</td><td>X</td><td></td> </tr> <tr> <td>witterungsbeständig</td><td>X</td><td></td> </tr> </table>	-	+	++	leicht lenkend	X		verschleißarm	X		stoßfest	X		bodenschonend	X		witterungsbeständig	X	
-	+	++																		
leicht lenkend	X																			
verschleißarm	X																			
stoßfest	X																			
bodenschonend	X																			
witterungsbeständig	X																			

Technische Details

ORDERNO (Artikel-nummer)	CDT 160 DB
WDAB (Rad-Ø A x Breite B / mm)	160x40
LC (Tragkraft / kg)	135
H (Bauhöhe H / mm)	191
TP (Plattengröße / mm)	135x110
HS (Lochabstand / mm)	105x80
HD (Loch-Ø / mm)	11
SR (Schwenkradius / mm)	140
WB (Radlager)	Rollenlager