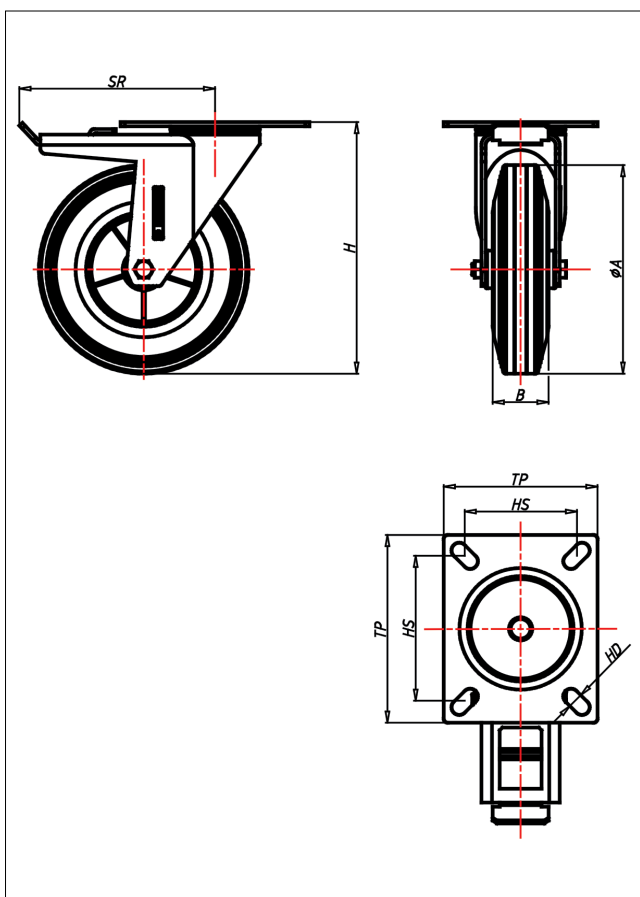




# CDT/CLT-DGB/DG

## Lenkrolle mit Totalfeststeller



### CD-DG



LENKROLLE	LENKROLLE MIT TOTALFESTSTELLER	BOCKROLLE																		
 <ul style="list-style-type: none"> <li>• spurfrei - bodenschonend</li> <li>• hoher Fahrkomfort</li> <li>• sehr laufruhig</li> <li>• geringer Rollwiderstand</li> <li>• abriebfest</li> </ul> ELASTIK-Vollgummi Felge Kunststoff → Seite 262	  zweifaches Kugellager - vernietet Stahlkugeln gehärtet Dichtungsring, Radachse verschraubt, verzinkt- chrompassiviert → Seite 62	 AUSWAHLHILFE: <table border="0"> <tr> <td>○</td><td>+</td><td>++</td> </tr> <tr> <td>leicht lenkend</td><td>X</td><td>○</td> </tr> <tr> <td>verschleißarm</td><td>○</td><td>X</td> </tr> <tr> <td>stoßfest</td><td>X</td><td>○</td> </tr> <tr> <td>bodenschonend</td><td>○</td><td>X</td> </tr> <tr> <td>witterungsbeständig</td><td>X</td><td>○</td> </tr> </table>	○	+	++	leicht lenkend	X	○	verschleißarm	○	X	stoßfest	X	○	bodenschonend	○	X	witterungsbeständig	X	○
○	+	++																		
leicht lenkend	X	○																		
verschleißarm	○	X																		
stoßfest	X	○																		
bodenschonend	○	X																		
witterungsbeständig	X	○																		

### Technische Details

ORDERNO (Artikel-nummer)	CDT 200 DG
WDAB (Rad-Ø A x Breite B / mm)	200x50
LC (Tragkraft / kg)	230
H (Bauhöhe H / mm)	240
TP (Plattengröße / mm)	135x110
HS (Lochabstand / mm)	105x80
HD (Loch-Ø / mm)	11
SR (Schwenkradius / mm)	168
WB (Radlager)	Polyamid-Gleitlager