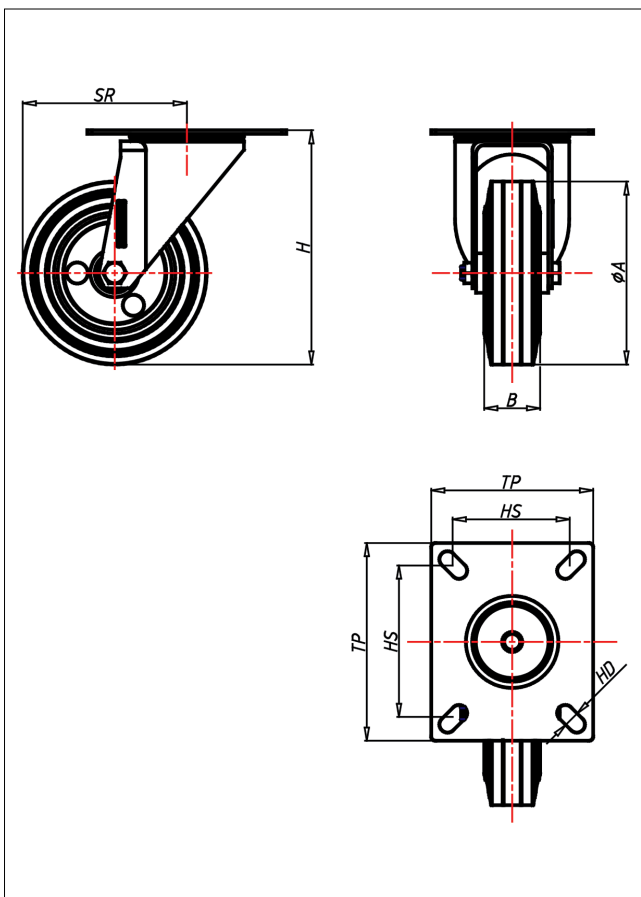




# CDT/CST/CSST- ELB/ELK

Lenkrolle mit Totalfeststeller



CD-EL



| LENKROLLE  | LENKROLLE MIT TOTALFESTSTELLER   | BOCKROLLE   |                |   |   |   |               |   |   |   |          |   |   |   |               |   |   |   |                     |   |   |   |
|--|--|---|----------------|---|---|---|---------------|---|---|---|----------|---|---|---|---------------|---|---|---|---------------------|---|---|---|
|  <ul style="list-style-type: none"> <li>• elektrisch leitfähig</li> <li>• Widerstand &lt;math&gt;&lt;10^4 \Omega&lt;/math&gt;</li> <li>• geräuscharmer Lauf</li> <li>• großer Fahrkomfort</li> <li>• beständig gegen verdünnte Säuren</li> </ul> <p>Vollgummi schwarz<br/>Felge Stahlblech verzinkt<br/>→ Seite 297</p>  |  <ul style="list-style-type: none"> <li>• zweifaches Kugellager - vernietet</li> <li>• Stahlkugeln gehärtet</li> <li>• Dichtungsring</li> <li>• Radachse verschraubt, verzinkt-chrompassiviert</li> </ul> <p>→ Seite 62</p> |  <p>AUSWAHLHILFE:</p> <table border="0"> <tr> <td>leicht lenkend</td> <td>☐</td> <td>☐</td> <td>☐</td> </tr> <tr> <td>verschleißarm</td> <td>☐</td> <td>☐</td> <td>☐</td> </tr> <tr> <td>stoßfest</td> <td>☐</td> <td>☐</td> <td>☐</td> </tr> <tr> <td>bodenschonend</td> <td>☐</td> <td>☐</td> <td>☐</td> </tr> <tr> <td>witterungsbeständig</td> <td>☐</td> <td>☐</td> <td>☐</td> </tr> </table> | leicht lenkend | ☐ | ☐ | ☐ | verschleißarm | ☐ | ☐ | ☐ | stoßfest | ☐ | ☐ | ☐ | bodenschonend | ☐ | ☐ | ☐ | witterungsbeständig | ☐ | ☐ | ☐ |
| leicht lenkend   | ☐  | ☐   | ☐              |   |   |   |               |   |   |   |          |   |   |   |               |   |   |   |                     |   |   |   |
| verschleißarm  | ☐  | ☐   | ☐              |   |   |   |               |   |   |   |          |   |   |   |               |   |   |   |                     |   |   |   |
| stoßfest   | ☐  | ☐   | ☐              |   |   |   |               |   |   |   |          |   |   |   |               |   |   |   |                     |   |   |   |
| bodenschonend  | ☐  | ☐   | ☐              |   |   |   |               |   |   |   |          |   |   |   |               |   |   |   |                     |   |   |   |
| witterungsbeständig  | ☐  | ☐   | ☐              |   |   |   |               |   |   |   |          |   |   |   |               |   |   |   |                     |   |   |   |

## Technische Details

|                                       |             |
|---------------------------------------|-------------|
| <b>ORDERNO (Artikel-nummer)</b>       | CDT 200 ELK |
| <b>WDAB (Rad-Ø A x Breite B / mm)</b> | 200x50      |
| <b>LC (Tragkraft / kg)</b>            | 205         |
| <b>H (Bauhöhe H / mm)</b>             | 240         |
| <b>TP (Plattengröße / mm)</b>         | 135x110     |
| <b>HS (Lochabstand / mm)</b>          | 105x80      |
| <b>HD (Loch-Ø / mm)</b>               | 11          |
| <b>SR (Schwenkradius / mm)</b>        | 168         |
| <b>WB (Radlager)</b>                  | Kugellager  |