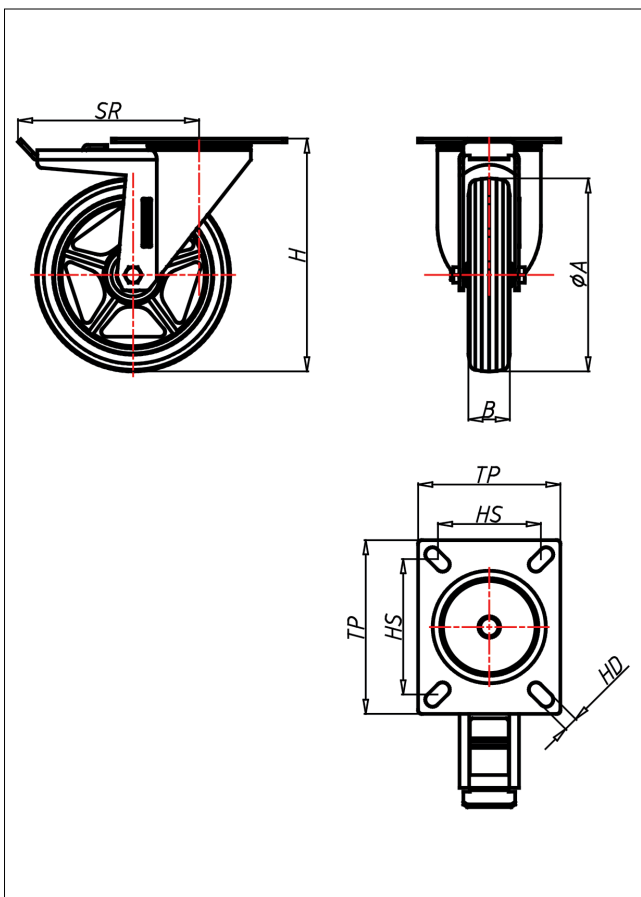




CDT/CLT-PUK

Lenkrolle mit Totalfeststeller



CD-PU

+50 °C max. -20 °C 50 kg



NEU!	Lenkrolle Swivel Castor	Lenkrolle mit Totalfeststeller Swivel Castor with total lock	Bockrolle Fixed Castor
<ul style="list-style-type: none"> pannensicher hoher Fahrkomfort geringer Rollwiderstand sehr druckfest abriebfest SPURFREI 	<ul style="list-style-type: none"> zweifaches Kugellager - vernietet Stahlkugeln gehärtet Dichtungsring Radchase verschraubt, verzinkt 	<ul style="list-style-type: none"> Auswahlhilfe Selection Criteria leicht lenkbar/swivels easily verschleißarm/wear resistant stoßfest/shock proof bodenschonend/floor protection witterungsbeständig/weather proof 	
Polyurethan-Rollen, grau Radkörper aus Polyamid 6 - 1, Wahl → Seite/Page 364	→ Seite/Page 112		

Technische Details

ORDERNO (Artikel-nummer)	CDT 200 PUK
WDAB (Rad-Ø A x Breite B / mm)	200x50
LC (Tragkraft / kg)	50
H (Bauhöhe H / mm)	240
TP (Plattengröße / mm)	135x110
HS (Lochabstand / mm)	105x80
HD (Loch-Ø / mm)	11
SR (Schwenkradius / mm)	168
WB (Radlager)	Kugellager