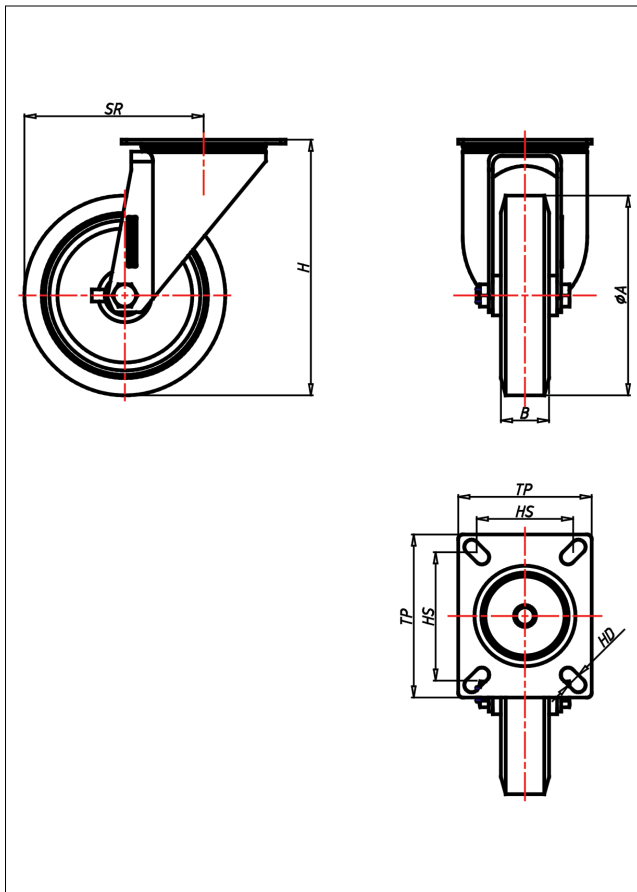
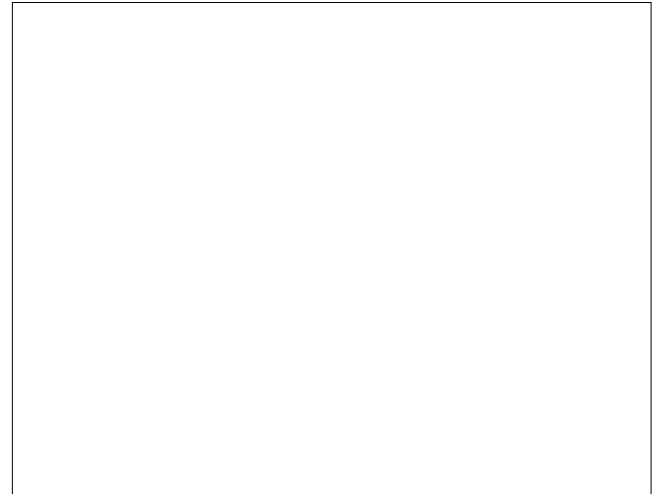




# CD/CS/CSS/CL-A/AK/AB

## Lenkrolle



CD-A



| LENKROLLE   | LENKROLLE MIT TOTALFESTSTELLER  | BOCKROLLE  |   |   |    |                |   |   |               |   |   |          |   |   |               |   |   |                     |   |   |
|---|---|--|---|---|----|----------------|---|---|---------------|---|---|----------|---|---|---------------|---|---|---------------------|---|---|
|   |   |  |   |   |    |                |   |   |               |   |   |          |   |   |               |   |   |                     |   |   |
| <ul style="list-style-type: none"> <li>• geräuscharmer Lauf</li> <li>• geringer Rollwiderstand</li> <li>• abrieb- und reißfest</li> <li>• hohe Stoßfestigkeit</li> <li>• leichte Reinigung</li> <li>• sehr beständig gegen viele aggressive Medien</li> </ul> Guss-Polyurethan<br>Felge Polyamid 6<br>→ Seite 252 | <br>zweifaches Kugellager - vernietet<br>Stahlkugeln gehärtet<br>Dichtungsring,<br>Radachse verschraubt, verzinkt-<br>chrompassiviert<br>→ Seite 62 | AUSWAHLHILFE: <table border="0"> <tr><td>-</td><td>+</td><td>++</td></tr> <tr><td>leicht lenkend</td><td>x</td><td>x</td></tr> <tr><td>verschleißarm</td><td>o</td><td>x</td></tr> <tr><td>stoßfest</td><td>o</td><td>x</td></tr> <tr><td>bodenschonend</td><td>o</td><td>x</td></tr> <tr><td>witterungsbeständig</td><td>x</td><td>o</td></tr> </table> | - | + | ++ | leicht lenkend | x | x | verschleißarm | o | x | stoßfest | o | x | bodenschonend | o | x | witterungsbeständig | x | o |
| -   | +   | ++   |   |   |    |                |   |   |               |   |   |          |   |   |               |   |   |                     |   |   |
| leicht lenkend  | x   | x  |   |   |    |                |   |   |               |   |   |          |   |   |               |   |   |                     |   |   |
| verschleißarm   | o   | x  |   |   |    |                |   |   |               |   |   |          |   |   |               |   |   |                     |   |   |
| stoßfest  | o   | x  |   |   |    |                |   |   |               |   |   |          |   |   |               |   |   |                     |   |   |
| bodenschonend   | o   | x  |   |   |    |                |   |   |               |   |   |          |   |   |               |   |   |                     |   |   |
| witterungsbeständig   | x   | o  |   |   |    |                |   |   |               |   |   |          |   |   |               |   |   |                     |   |   |

### Technische Details

|                                |            |
|--------------------------------|------------|
| ORDERNO (Artikel-nummer)       | CL 150 AK  |
| WDAB (Rad-Ø A x Breite B / mm) | 150x40     |
| LC (Tragkraft / kg)            | 170        |
| H (Bauhöhe H / mm)             | 181        |
| TP (Plattengröße / mm)         | 102x83     |
| HS (Lochabstand / mm)          | 80x60      |
| HD (Loch-Ø / mm)               | 9          |
| SR (Schwenkradius / mm)        | 126        |
| WB (Radlager)                  | Kugellager |