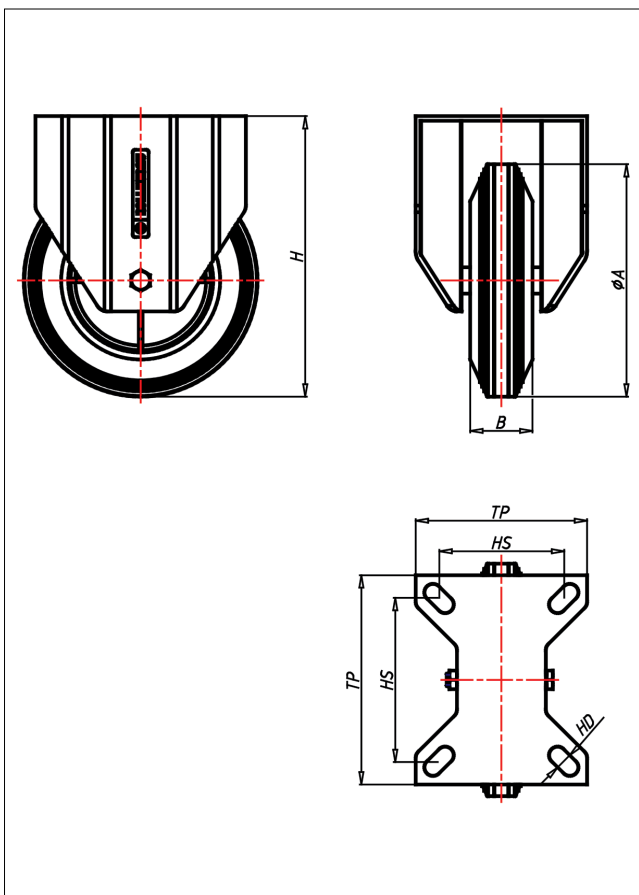
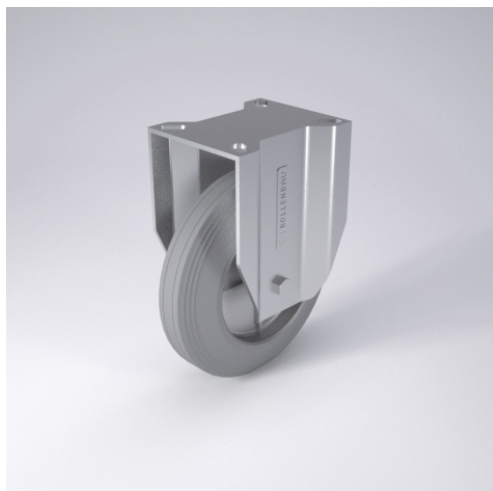




CDF/CLF-CGB/CGK

Bockrolle



CD-CG



LENKROLLE	LENKROLLE MIT TOTALFESTSTELLER	BOCKROLLE																									
 <ul style="list-style-type: none"> • spurfrei - bodenschonend • hoher Fahrkomfort • sehr laufruhig • geringer Rollwiderstand • abriebfest <p>ELASTIK-Vollgummi Felge Stahlblech verzinkt → Seite 263</p> 	 <p>zweifaches Kugellager - vernietet Stahlkugeln gehärtet Dichtungsring, Radachse verschraubt, verzinkt- chrompassiviert → Seite 62</p>	 <p>AUSWAHLHILFE:</p> <table border="0"> <tr> <td>leicht lenkend</td> <td>✘</td> <td>✘</td> <td>✘</td> <td>✘</td> </tr> <tr> <td>verschleißarm</td> <td>✘</td> <td>✘</td> <td>✘</td> <td>✘</td> </tr> <tr> <td>stoßfest</td> <td>✘</td> <td>✘</td> <td>✘</td> <td>✘</td> </tr> <tr> <td>bodenschonend</td> <td>✘</td> <td>✘</td> <td>✘</td> <td>✘</td> </tr> <tr> <td>witterungsbeständig</td> <td>✘</td> <td>✘</td> <td>✘</td> <td>✘</td> </tr> </table>	leicht lenkend	✘	✘	✘	✘	verschleißarm	✘	✘	✘	✘	stoßfest	✘	✘	✘	✘	bodenschonend	✘	✘	✘	✘	witterungsbeständig	✘	✘	✘	✘
leicht lenkend	✘	✘	✘	✘																							
verschleißarm	✘	✘	✘	✘																							
stoßfest	✘	✘	✘	✘																							
bodenschonend	✘	✘	✘	✘																							
witterungsbeständig	✘	✘	✘	✘																							

Technische Details

ORDERNO (Artikel-nummer)	CLF 150 CGB
WDAB (Rad-Ø A x Breite B / mm)	150x40
LC (Tragkraft / kg)	200
H (Bauhöhe H / mm)	181
TP (Plattengröße / mm)	102x83
HS (Lochabstand / mm)	80x60
HD (Loch-Ø / mm)	9
WB (Radlager)	Rollenlager