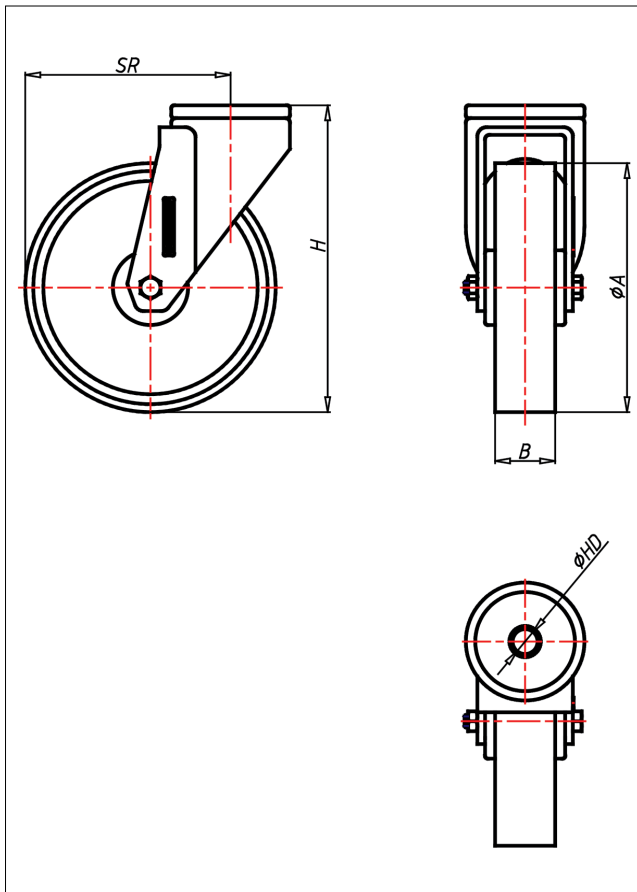




# CR/CRS-AL/ALB/ALK

## Lenkrolle



### CR-AL



| LENKROLLE  | LENKROLLE MIT TOTALFESTSTELLER   |  |
|--|--|--|
|  |  |  |
| <ul style="list-style-type: none"> <li>• geringer Rollwiderstand</li> <li>• abrieb- und reißfest</li> <li>• leichte Reinigung</li> <li>• sehr beständig gegen viele aggressive Medien</li> </ul> Spritzguss-Polyurethan<br>Felge Polyamid 6<br>→ Seite 253 | <ul style="list-style-type: none"> <li>zweifaches Kugellager - vernietet</li> <li>Stahlkugeln gehärtet</li> <li>Radachse verschraubt, verzinkt</li> </ul> → Seite 62 | <b>AUSWAHLHILFE:</b> <ul style="list-style-type: none"> <li>leicht lenkend <input checked="" type="checkbox"/></li> <li>verschleißarm <input checked="" type="checkbox"/></li> <li>stoßfest <input checked="" type="checkbox"/></li> <li>bodenschonend <input checked="" type="checkbox"/></li> <li>witterungsbeständig <input checked="" type="checkbox"/></li> </ul> |

### Technische Details

|                                       |                  |
|---------------------------------------|------------------|
| <b>ORDERNO (Artikel-nummer)</b>       | CR 125 AL        |
| <b>WDAB (Rad-Ø A x Breite B / mm)</b> | 125x30           |
| <b>LC (Tragkraft / kg)</b>            | 120              |
| <b>H (Bauhöhe H / mm)</b>             | 154              |
| <b>HD (Loch-Ø / mm)</b>               | 12.5             |
| <b>SR (Schwenkradius / mm)</b>        | 102.5            |
| <b>WB (Radlager)</b>                  | Nylon-Gleitlager |