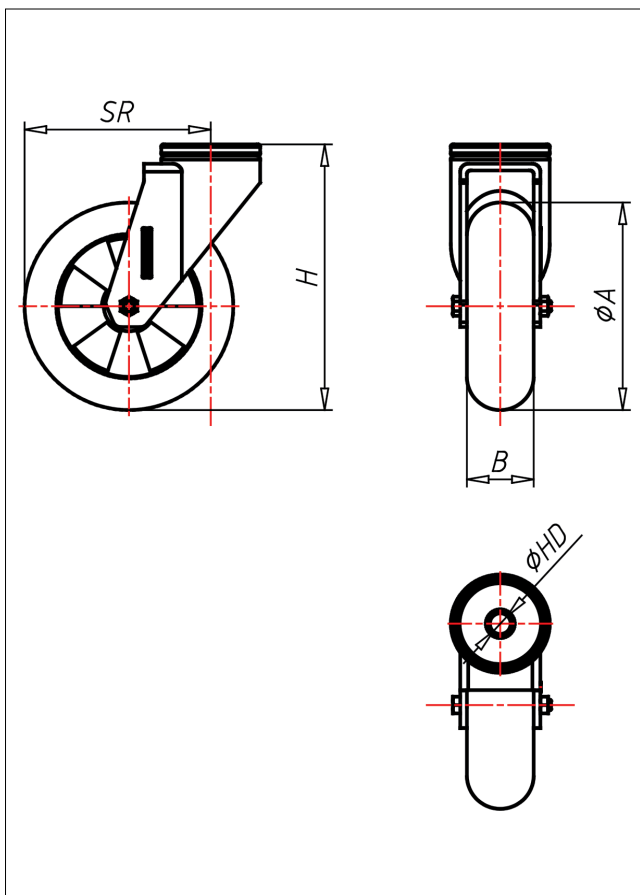
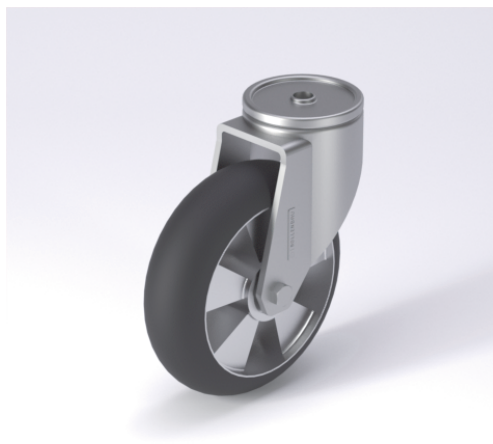




CR/CRS-EBAK

Lenkrolle



CR-EBA



NEU!

Lenkrolle Swivel Castor	Lenkrolle mit Totalfeststeller Swivel Castor with total lock	
<ul style="list-style-type: none"> sehr geräuscharmer Lauf sehr geringer Rollwiderstand stößeelastisch korrosionsbeständig Alternative zu Luftreifen <p>Elastik-Vollgummireifen 55 ± 3 Shore A ballig Folge aus Spritzguss-Aluminium-Legierung → Seite/Page 343</p>	<p>zweifaches Kugellager – vernietet Stahlkugeln gehärtet, Radachse verschraubt, verzinkt</p> <p>→ Seite/Page 112</p>	<p>Auswahlhilfe Selection Criteria</p> <p>leicht lenkbar/swivels easily <input type="checkbox"/></p> <p>verschleißarm/wear resistant <input type="checkbox"/></p> <p>stoßelast/shock proof <input type="checkbox"/></p> <p>bodenschonend/floor protection <input type="checkbox"/></p> <p>witterungsbeständig/weather proof <input type="checkbox"/></p>

Technische Details

ORDERNO (Artikel-nummer)	CR 200 EBAK
WDAB (Rad-Ø A x Breite B / mm)	200x50
LC (Tragkraft / kg)	300
H (Bauhöhe H / mm)	240
HD (Loch-Ø / mm)	12.5
SR (Schwenkradius / mm)	159
BD (Bohrungsdurchmesser / mm)	20
WB ()	Kugellager