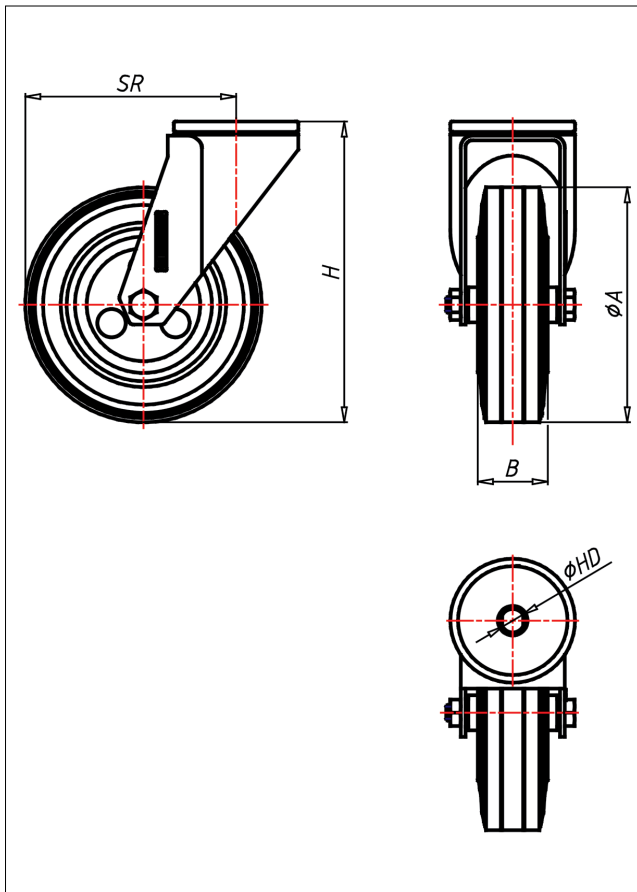




# CRH/CRSH-HBX

## Lenkrolle



### CRH-HB



LENKROLLE		
		
<ul style="list-style-type: none"> <li>• hitzebeständig</li> <li>• beständig gegen verdünnte Säuren</li> <li>• geräuscharmer Lauf</li> <li>• großer Fahrkomfort</li> </ul> Vollgummi schwarz Felge Stahlblech verzinkt verschraubt → Seite 275	 zweifaches Kugellager-vernietet verzinkt, Radachse verschraubt → Seite 160	<b>AUSWAHLHILFE:</b> <ul style="list-style-type: none"> <li>leicht lenkend</li> <li>verschleißarm</li> <li>stoßfest</li> <li>bodenschonend</li> <li>witterungsbeständig</li> </ul>

### Technische Details

<b>ORDERNO (Artikel-nummer)</b>	CRH 200 HBX
<b>WDAB (Rad-Ø A x Breite B / mm)</b>	200x50
<b>LC (Tragkraft / kg)</b>	230
<b>H (Bauhöhe H / mm)</b>	240
<b>HD (Loch-Ø / mm)</b>	12.5
<b>SR (Schwenkradius / mm)</b>	159
<b>WB (Radlager)</b>	Rollenlager