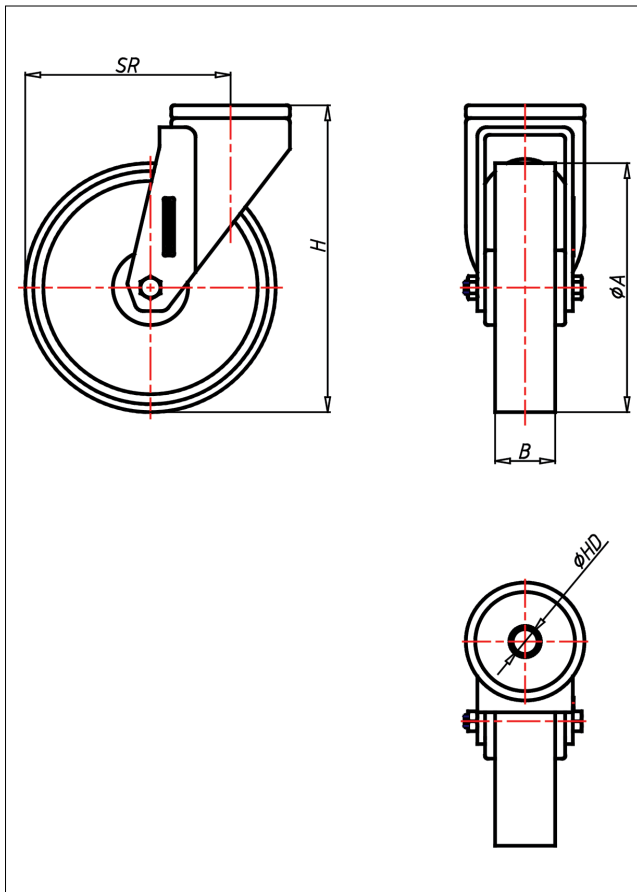
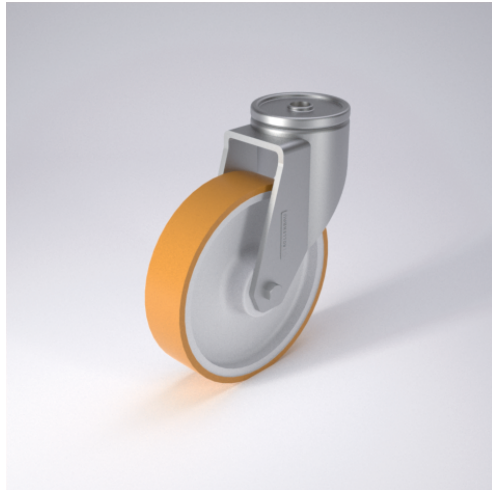




CR/CRS-AL/ALB/ALK

Lenkrolle



CR-AL



| LENKROLLE | LENKROLLE MIT TOTALFESTSTELLER | |
|--|---|--|
| | | |
| <ul style="list-style-type: none"> • geringer Rollwiderstand • abrieb- und reißfest • leichte Reinigung • sehr beständig gegen viele aggressive Medien Spritzguss-Polyurethan Felge Polyamid 6 → Seite 253 | zweifaches Kugellager - vernietet Stahlkugeln gehärtet Radachse verschraubt, verzinkt → Seite 62 | AUSWAHLHILFE: <ul style="list-style-type: none"> leicht lenkend <input checked="" type="checkbox"/> verschleißarm <input checked="" type="checkbox"/> stoßfest <input checked="" type="checkbox"/> bodenschonend <input checked="" type="checkbox"/> witterungsbeständig <input checked="" type="checkbox"/> |

Technische Details

| | |
|---------------------------------------|-------------|
| ORDERNO (Artikel-nummer) | CRS 125 ALB |
| WDAB (Rad-Ø A x Breite B / mm) | 125x30 |
| LC (Tragkraft / kg) | 200 |
| H (Bauhöhe H / mm) | 160 |
| HD (Loch-Ø / mm) | 12.5 |
| SR (Schwenkradius / mm) | 111.5 |
| WB (Radlager) | Rollenlager |