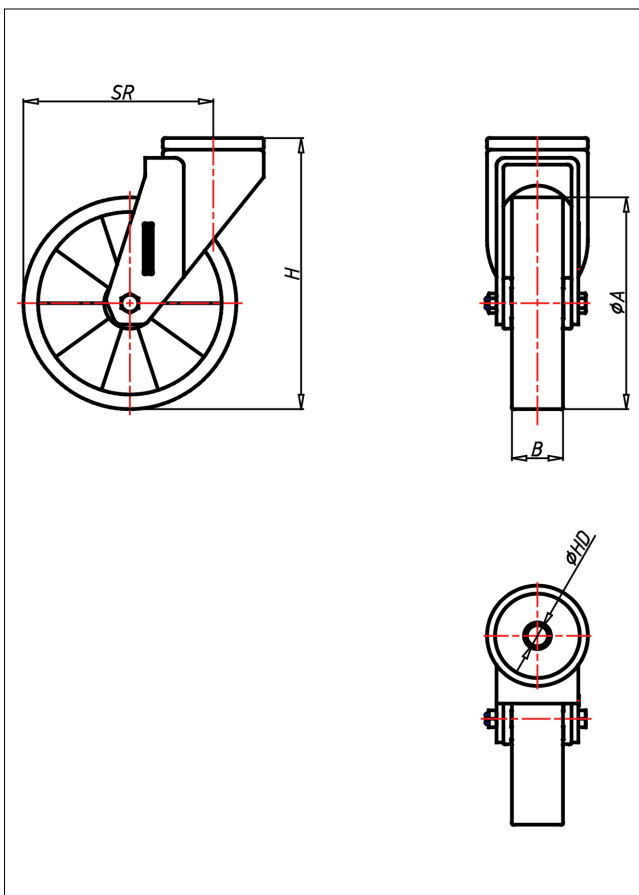




# CR/CRS-TLK/TLB

## Lenkrolle



### CR-TL



| LENKROLLE   | LENKROLLE MIT TOTALFESTSTELLER   |   |                |   |   |   |               |   |   |   |          |   |   |   |               |   |   |   |                     |   |   |   |
|---|--|---|----------------|---|---|---|---------------|---|---|---|----------|---|---|---|---------------|---|---|---|---------------------|---|---|---|
|   |  |   |                |   |   |   |               |   |   |   |          |   |   |   |               |   |   |   |                     |   |   |   |
| <ul style="list-style-type: none"> <li>geräuscharmer Lauf</li> <li>geringer Rollwiderstand</li> <li>abrieb- und reißfest</li> <li>hohe Stoßfestigkeit</li> <li>sehr beständig gegen viele aggressive Medien</li> </ul> <p>Guss-Polyurethan<br/>Felge Spritzguss-Aluminium-Legierung<br/>→ Seite 250</p> | <p>zweifaches Kugellager - vernietet<br/>Stahlkugeln gehärtet<br/>Radachse verschraubt, verzinkt</p> <p>→ Seite 62</p> | <p>AUSWAHLHILFE:</p> <table border="1"> <tr> <td>leicht lenkend</td> <td>-</td> <td>+</td> <td>+</td> </tr> <tr> <td>verschleißarm</td> <td>+</td> <td>+</td> <td>+</td> </tr> <tr> <td>stoßfest</td> <td>+</td> <td>+</td> <td>+</td> </tr> <tr> <td>bodenschonend</td> <td>+</td> <td>+</td> <td>+</td> </tr> <tr> <td>witterungsbeständig</td> <td>+</td> <td>+</td> <td>+</td> </tr> </table> | leicht lenkend | - | + | + | verschleißarm | + | + | + | stoßfest | + | + | + | bodenschonend | + | + | + | witterungsbeständig | + | + | + |
| leicht lenkend  | -  | +   | +              |   |   |   |               |   |   |   |          |   |   |   |               |   |   |   |                     |   |   |   |
| verschleißarm   | +  | +   | +              |   |   |   |               |   |   |   |          |   |   |   |               |   |   |   |                     |   |   |   |
| stoßfest  | +  | +   | +              |   |   |   |               |   |   |   |          |   |   |   |               |   |   |   |                     |   |   |   |
| bodenschonend   | +  | +   | +              |   |   |   |               |   |   |   |          |   |   |   |               |   |   |   |                     |   |   |   |
| witterungsbeständig   | +  | +   | +              |   |   |   |               |   |   |   |          |   |   |   |               |   |   |   |                     |   |   |   |

### Technische Details

|                                       |             |
|---------------------------------------|-------------|
| <b>ORDERNO (Artikel-nummer)</b>       | CRS 125 TLK |
| <b>WDAB (Rad-Ø A x Breite B / mm)</b> | 125x30      |
| <b>LC (Tragkraft / kg)</b>            | 200         |
| <b>H (Bauhöhe H / mm)</b>             | 160         |
| <b>HD (Loch-Ø / mm)</b>               | 12.5        |
| <b>SR (Schwenkradius / mm)</b>        | 111.5       |
| <b>WB (Radlager)</b>                  | Kugellager  |