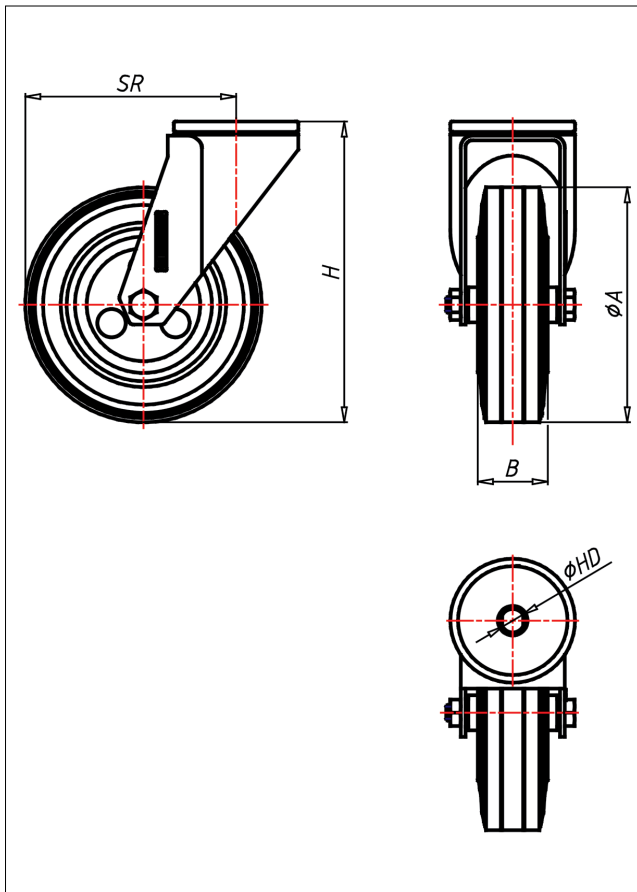




CRH/CRSH-HBX

Lenkrolle



CRH-HB



LENKROLLE		AUSWAHLHILFE:
		leicht lenkend <input checked="" type="checkbox"/>
<ul style="list-style-type: none"> • hitzebeständig • beständig gegen verdünnte Säuren • geräuscharmer Lauf • großer Fahrkomfort 		verschleißarm <input checked="" type="checkbox"/>
Vollgummi schwarz Felge Stahlblech verzinkt verschraubt → Seite 275	zweifaches Kugellager-vernietet verzinkt, Radachse verschraubt → Seite 160	stoßfest <input checked="" type="checkbox"/>
		bodenschonend <input checked="" type="checkbox"/>
		witterungsbeständig <input checked="" type="checkbox"/>

Technische Details

ORDERNO (Artikel-nummer)	CRSH 125 HBX
WDAB (Rad-Ø A x Breite B / mm)	125x37
LC (Tragkraft / kg)	120
H (Bauhöhe H / mm)	160
HD (Loch-Ø / mm)	12.5
SR (Schwenkradius / mm)	111.5
WB (Radlager)	Rollenlager