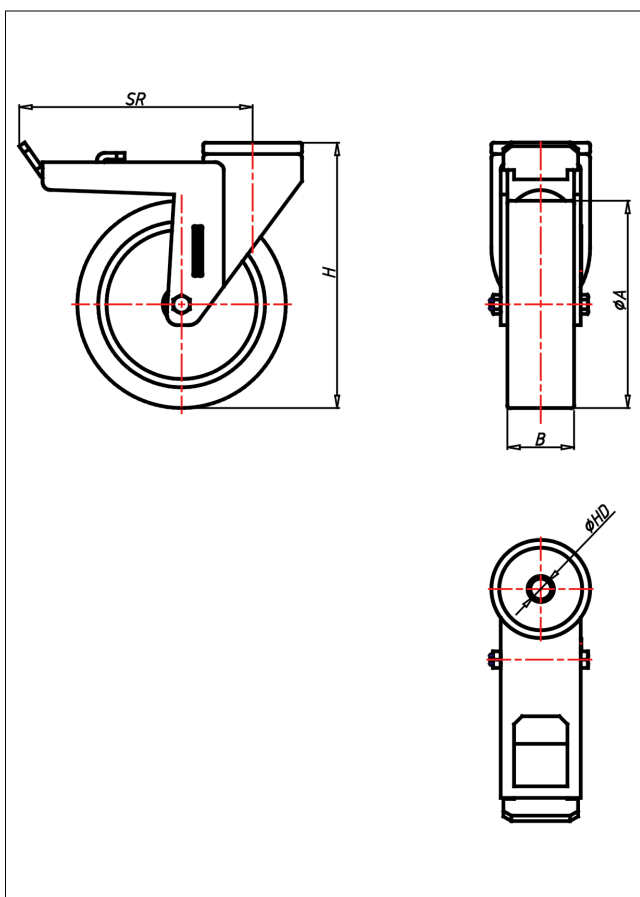




CRST/CRT-PSK/PSB

Lenkrolle mit Totalfeststeller



CR-PS



| LENKROLLE | LENKROLLE MIT TOTALFESTSTELLER | |
|---|---|--|
| | | |
| <ul style="list-style-type: none"> • sehr lauffähig • geringer Rollwiderstand • abrieb- und reißfest • hohe Stoßfestigkeit • leichte Reinigung • sehr beständig gegen viele aggressive Medien | <ul style="list-style-type: none"> • zweifaches Kugellager - vernietet • Stahlkugeln gehärtet • Radachse verschraubt, verzinkt | <p>AUSWAHLHILFE:</p> <ul style="list-style-type: none"> leicht lenkend <input checked="" type="checkbox"/> verschleißarm <input checked="" type="checkbox"/> stoßfest <input checked="" type="checkbox"/> bodenschonend <input checked="" type="checkbox"/> witterungsbeständig <input checked="" type="checkbox"/> |
| <p>Polyurethan 87±3 Shore A weich Felge Polyamid 6 → Seite 254</p> | <p>→ Seite 62</p> | |

Technische Details

| | |
|---------------------------------------|-------------|
| ORDERNO (Artikel-nummer) | CRT 200 PSK |
| WDAB (Rad-Ø A x Breite B / mm) | 200x50 |
| LC (Tragkraft / kg) | 300 |
| H (Bauhöhe H / mm) | 240 |
| HD (Loch-Ø / mm) | 12.5 |
| SR (Schwenkradius / mm) | 168 |
| WB (Radlager) | Kugellager |