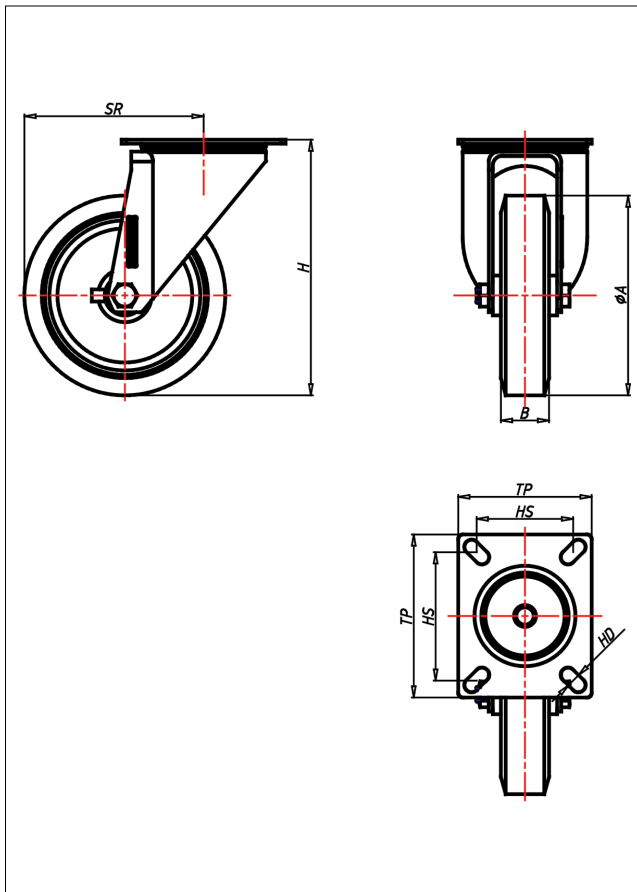




# CD/CS/CSS/CL-A/AK/AB

## Lenkrolle



### CD-A



LENKROLLE	LENKROLLE MIT TOTALFESTSTELLER	BOCKROLLE																				
 <ul style="list-style-type: none"> <li>• geräuscharmer Lauf</li> <li>• geringer Rollwiderstand</li> <li>• abrieb- und reißfest</li> <li>• hohe Stoßfestigkeit</li> <li>• leichte Reinigung</li> <li>• sehr beständig gegen viele aggressive Medien</li> </ul> <p>Guss-Polyurethan Felge Polyamid 6 → Seite 252</p> 	 <p>zweifaches Kugellager - vernietet Stahlkugeln gehärtet Dichtungsring, Radachse verschraubt, verzinkt- chrompassiviert</p> <p>→ Seite 62</p>	 <p>AUSWAHLHILFE:</p> <table border="0"> <tr> <td>leicht lenkend</td> <td>+</td> <td>-</td> <td>++</td> </tr> <tr> <td>verschleißarm</td> <td>+</td> <td>x</td> <td>++</td> </tr> <tr> <td>stoßfest</td> <td>+</td> <td>x</td> <td>++</td> </tr> <tr> <td>bodenschonend</td> <td>+</td> <td>x</td> <td>++</td> </tr> <tr> <td>witterungsbeständig</td> <td>x</td> <td>+</td> <td>++</td> </tr> </table>	leicht lenkend	+	-	++	verschleißarm	+	x	++	stoßfest	+	x	++	bodenschonend	+	x	++	witterungsbeständig	x	+	++
leicht lenkend	+	-	++																			
verschleißarm	+	x	++																			
stoßfest	+	x	++																			
bodenschonend	+	x	++																			
witterungsbeständig	x	+	++																			

### Technische Details

ORDERNO (Artikel-nummer)	CS 125 AK
WDAB (Rad-Ø A x Breite B / mm)	125x30
LC (Tragkraft / kg)	170
H (Bauhöhe H / mm)	160
TP (Plattengröße / mm)	102x83
HS (Lochabstand / mm)	80x60
HD (Loch-Ø / mm)	9
SR (Schwenkradius / mm)	111.5
WB (Radlager)	Kugellager