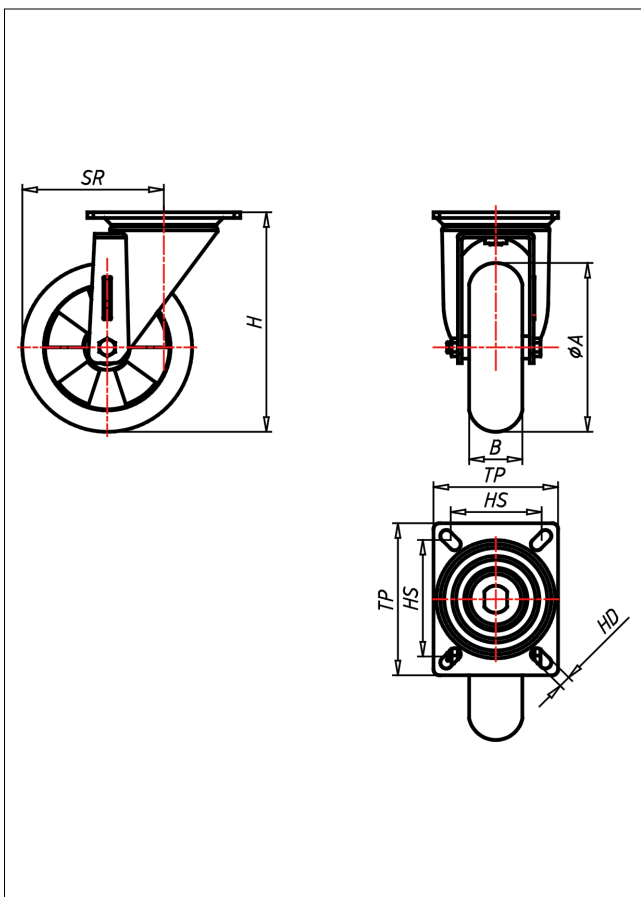




# CD/CS-EBAK

## Lenkrolle



### CD-EBA



NEU!	Lenkrolle Swivel Castor	Lenkrolle mit Totfeststeller Swivel Castor with total lock	Bockrolle Fixed Castor
<ul style="list-style-type: none"> <li>sehr geruscharmer Lauf</li> <li>sehr geringer Rollwiderstand</li> <li>abriebfest</li> <li>korrosionsbeständig</li> <li>Alternative zu Luftreifen</li> </ul>	<ul style="list-style-type: none"> <li>zweifaches Kugellager – vernietet</li> <li>Stahlkugeln gehärtet, Dichtungsring, Buchse verschraubt, verzinkt</li> </ul>	<p>Auswahlhilfe Selection Criteria</p> <ul style="list-style-type: none"> <li>leicht lenkbar/swivel easily</li> <li>verschleißarm/wear resistant</li> <li>staub-/schmutz proof</li> <li>bodenschonend/floor protective</li> <li>witterungsbeständig/weather proof</li> </ul>	
<p>Elastik-Vollgummilauflin 55 ± 3 Shore A ballig Folge aus Spritzguss-Aluminium-Legierung → Seite/Page 343</p>	<p>→ Seite/Page 112</p>		

### Technische Details

ORDERNO (Artikel-nummer)	CS 125 EBAK
WDAB (Rad-Ø A x Breite B / mm)	125x40
LC (Tragkraft / kg)	200
H (Bauhöhe H / mm)	160
TP (Plattengröße / mm)	102x83
HS (Lochabstand / mm)	80x60
HD (Loch-Ø / mm)	9
SR (Schwenkradius / mm)	111.5
WB (Radlager)	Kugellager