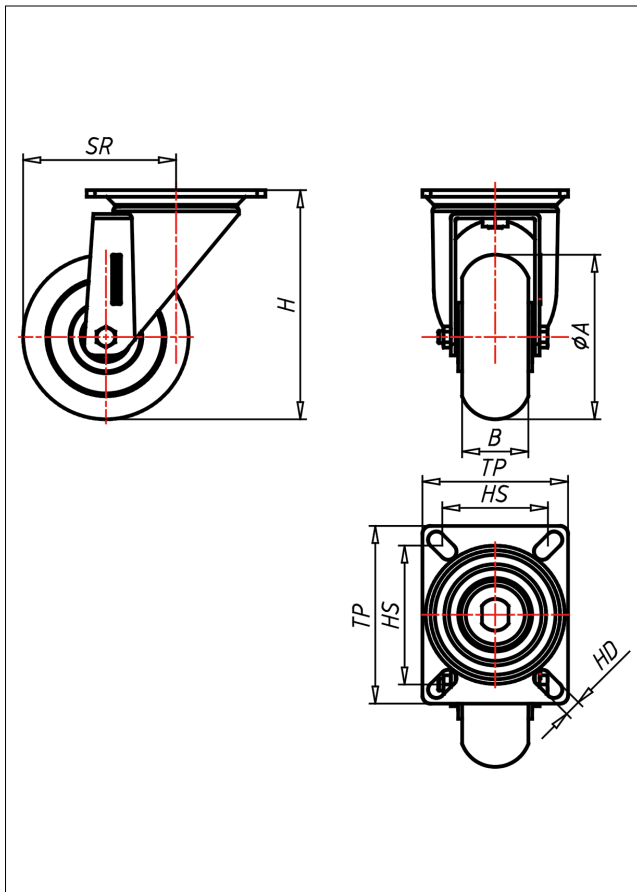




# CSS/CD-TLSBAK

## Lenkrolle



### CD-TLSBA



**NEU!**

Lenkrolle Swivel Castor	Lenkrolle mit Totlafeststeller Swivel Castor with total lock	Bockrolle Fixed Castor
<ul style="list-style-type: none"> <li>sehr geräuscharmer Lauf</li> <li>sehr geringer Rollwiderstand</li> <li>sehr drehtourend</li> <li>abrieb- und reißfest</li> <li>sehr beständig gegen viele aggressive Medien</li> </ul>	<ul style="list-style-type: none"> <li>zweifaches Kugellager - vernietet</li> <li>Stahlkugeln gehärtet</li> <li>Dichtungerring</li> <li>Radschraube verschraubt, verzinkt</li> </ul>	<ul style="list-style-type: none"> <li>Auswahlhilfe</li> <li>Selection Criteria</li> <li>leicht leitend/statically resisty</li> <li>verschleißarm/floor resistant</li> <li>staubstark/dust proof</li> <li>bodenschonend/floor protective</li> <li>witterungsbeständig/weather proof</li> </ul>
<ul style="list-style-type: none"> <li>Quers Polyurethan 85±3 Shore A weich <b>ballig</b></li> <li>Felge Spritzguss-Aluminium-Legierung</li> <li>→ Seite/Page 333</li> </ul>	→ Seite/Page 112	

### Technische Details

<b>ORDERNO (Artikel-nummer)</b>	CS 150 TLSBAK
<b>WDAB (Rad-Ø A x Breite B / mm)</b>	150x50
<b>LC (Tragkraft / kg)</b>	200
<b>H (Bauhöhe H / mm)</b>	191
<b>TP (Plattengröße / mm)</b>	135x110
<b>HS (Lochabstand / mm)</b>	105x80
<b>HD (Loch-Ø / mm)</b>	12.5
<b>SR (Schwenkradius / mm)</b>	131
<b>WB (Radlager)</b>	Kugellager