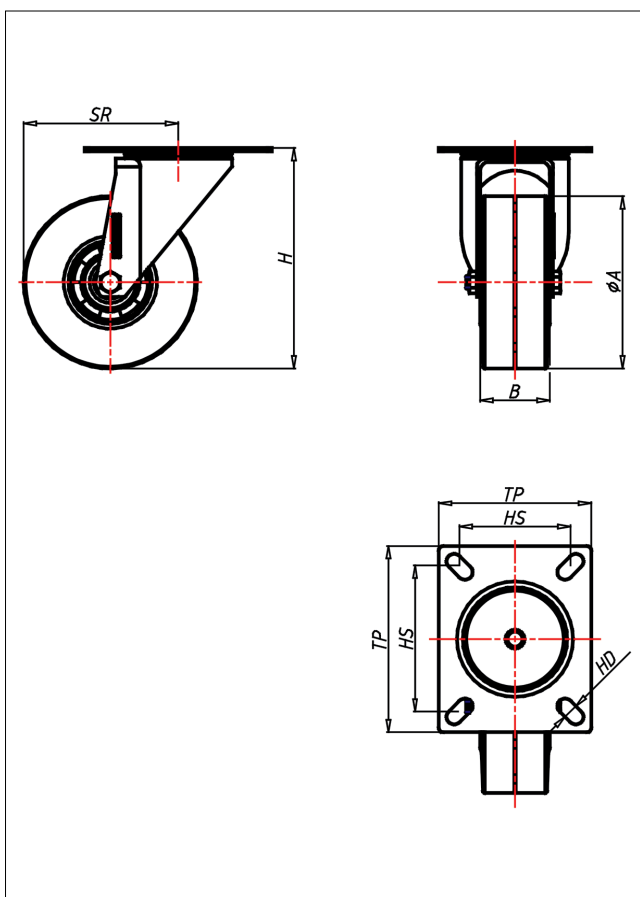




# CD/CS/CSS- EK/EB/LEK/LEB Lenkrolle



CD-E



| LENKROLLE  | LENKROLLE MIT TOTALFESTSTELLER   | BOCKROLLE   |                |   |   |   |               |   |   |   |          |   |   |   |               |   |   |   |                     |   |   |   |
|--|--|---|----------------|---|---|---|---------------|---|---|---|----------|---|---|---|---------------|---|---|---|---------------------|---|---|---|
|  <ul style="list-style-type: none"> <li>• hoher Fahrkomfort</li> <li>• sehr laufruhig</li> <li>• geringer Rollwiderstand</li> <li>• abriebfest</li> <li>• spurfrei in grau</li> </ul> <p>ELASTIK-Vollgummi<br/>Felge Spritzguss-<br/>Aluminiumlegierung<br/>→ Seite 259</p>  |  <p>zweifaches Kugellager - vernietet<br/>Stahlkugeln gehärtet Dichtungsring,<br/>Radachse verschraubt, verzinkt-<br/>chrompassiviert</p> <p>→ Seite 62</p> |  <p>AUSWAHLHILFE:</p> <table border="0"> <tr> <td>leicht lenkend</td> <td>+</td> <td>+</td> <td>+</td> </tr> <tr> <td>verschleißarm</td> <td>x</td> <td>x</td> <td>x</td> </tr> <tr> <td>stoßfest</td> <td>+</td> <td>x</td> <td>x</td> </tr> <tr> <td>bodenschonend</td> <td>+</td> <td>+</td> <td>x</td> </tr> <tr> <td>witterungsbeständig</td> <td>x</td> <td>x</td> <td>x</td> </tr> </table> | leicht lenkend | + | + | + | verschleißarm | x | x | x | stoßfest | + | x | x | bodenschonend | + | + | x | witterungsbeständig | x | x | x |
| leicht lenkend   | +  | +   | +              |   |   |   |               |   |   |   |          |   |   |   |               |   |   |   |                     |   |   |   |
| verschleißarm  | x  | x   | x              |   |   |   |               |   |   |   |          |   |   |   |               |   |   |   |                     |   |   |   |
| stoßfest   | +  | x   | x              |   |   |   |               |   |   |   |          |   |   |   |               |   |   |   |                     |   |   |   |
| bodenschonend  | +  | +   | x              |   |   |   |               |   |   |   |          |   |   |   |               |   |   |   |                     |   |   |   |
| witterungsbeständig  | x  | x   | x              |   |   |   |               |   |   |   |          |   |   |   |               |   |   |   |                     |   |   |   |

## Technische Details

|                                |             |
|--------------------------------|-------------|
| ORDERNO (Artikel-nummer)       | CS 160 EB   |
| WDAB (Rad-Ø A x Breite B / mm) | 160x50      |
| LC (Tragkraft / kg)            | 300         |
| H (Bauhöhe H / mm)             | 196         |
| TP (Plattengröße / mm)         | 135x110     |
| HS (Lochabstand / mm)          | 105x80      |
| HD (Loch-Ø / mm)               | 11          |
| SR (Schwenkradius / mm)        | 136         |
| WB (Radlager)                  | Rollenlager |