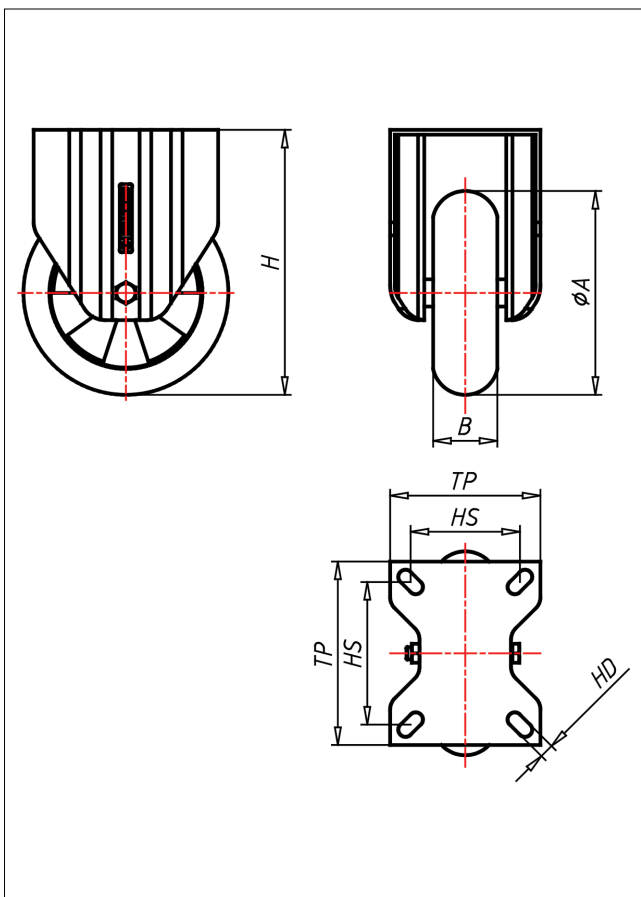
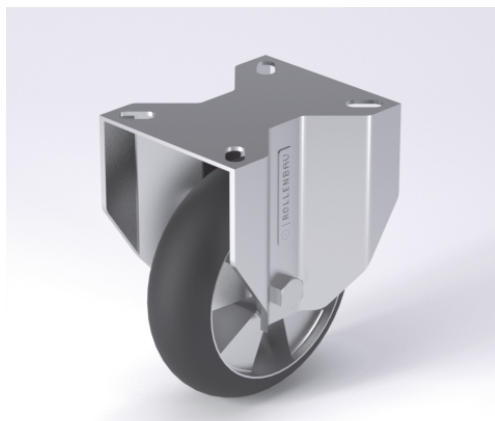




CDF/CSF-EBAK

Bockrolle



CD-EBA



LEHRROLLE Swivel Castor	LEHRROLLE MIT TOTALFESTSTELLER Swivel Castor with total lock	Bockrolle Fixed Castor
<p>NEU!</p> <ul style="list-style-type: none"> sehr geruscherter Lauf sehr geringer Rollwiderstand abriebfest korrosionsbeständig Alternative zu Luftreifen 	<ul style="list-style-type: none"> zweifaches Kugellager – vernietet Stahlkugeln gehärtet Dichtungsring Büchse verschraubt, verzinkt 	<p>Auswahlhilfe Selection Criteria</p> <ul style="list-style-type: none"> leicht lenkbar/steers easily verschleißarm/wear resistant staubdicht/dust proof bodenschonend/floor protective witterungsbeständig/weather proof
<p>Elastik-Vollgummilauflinien 55 ± 3 Shore A ballig Felge aus Spritzguss-Aluminium-Legierung → Seite/Page 343</p>	<p>→ Seite/Page 112</p>	

Technische Details

ORDERNO (Artikel-nummer)	CSF 125 EBAK
WDAB (Rad-Ø A x Breite B / mm)	125x40
LC (Tragkraft / kg)	200
H (Bauhöhe H / mm)	160
TP (Plattengröße / mm)	102x83
HS (Lochabstand / mm)	80x60
HD (Loch-Ø / mm)	9
SR (Schwenkradius / mm)	111.5
WB (Radlager)	Kugellager