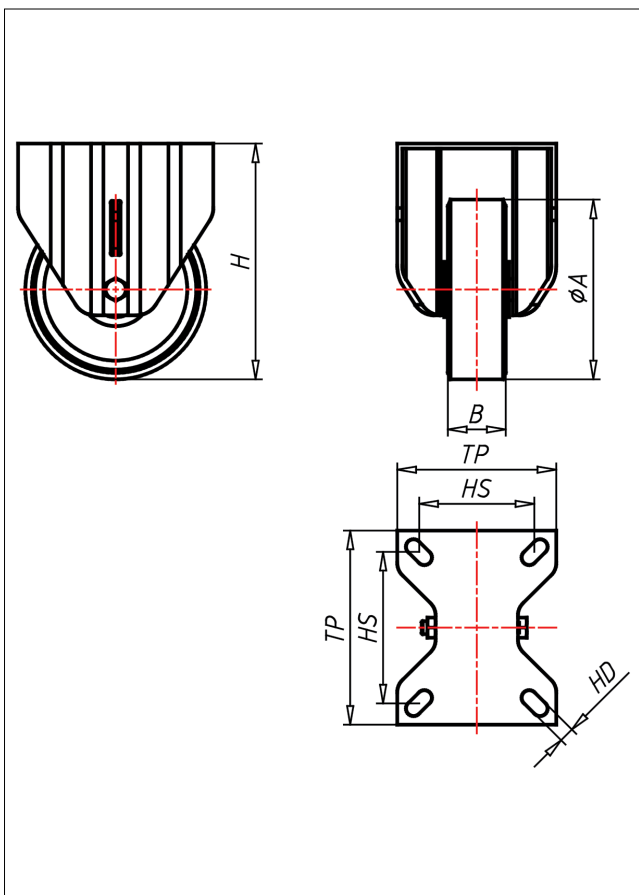
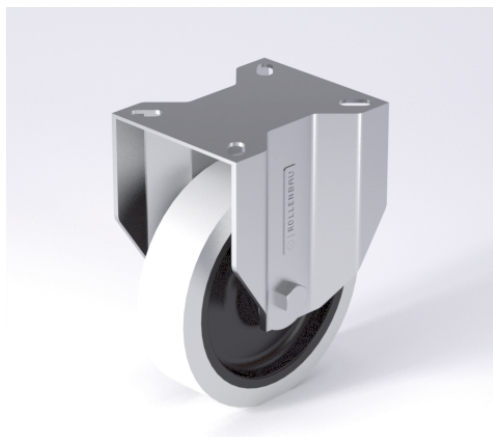




CDF/CSF-ELPG/ELPGK

Bockrolle



CD-ELPG



NEU!
Lenkrolle
 Swivel Castor



- elektrisch leitfähig
- hoher Fahrkomfort
- geringer Rollwiderstand
- abrasionsfest
- korrosionsbeständig
- SPURFREI

Elastik-Vollgummireifen 70 ± 5 Shore A
 Folge aus Polyamid & elektrisch leitfähig
 → Seite/Page 354

Lenkrolle mit Totalfeststeller
 Swivel Castor with total lock



- zweifaches Kugellager - vernietet
- Dichtungsring,
- Radnuss verschraubt,
- verzinkt

→ Seite/Page 112

Bockrolle
 Fixed Castor



- Auswahlhilfe
 Selection Criteria
- | | | |
|-----------------------------------|--------------------------|--------------------------|
| leicht handhabbar/easily usable | <input type="checkbox"/> | <input type="checkbox"/> |
| werschleißarm/wear resistant | <input type="checkbox"/> | <input type="checkbox"/> |
| stoßfest/shock proof | <input type="checkbox"/> | <input type="checkbox"/> |
| bodenschonend/floor protective | <input type="checkbox"/> | <input type="checkbox"/> |
| witterungsbeständig/weather proof | <input type="checkbox"/> | <input type="checkbox"/> |

Technische Details

ORDERNO (Artikel-nummer)	CSF 160 ELPGK
WDAB (Rad-ϕ A x Breite B / mm)	160x45
LC (Tragkraft / kg)	300
H (Bauhöhe H / mm)	199
TP (Plattengröße / mm)	135x110
HS (Lochabstand / mm)	105x80
HD (Loch-ϕ / mm)	10.5
SR (Schwenkradius / mm)	136
WB (Radlager)	Kugellager