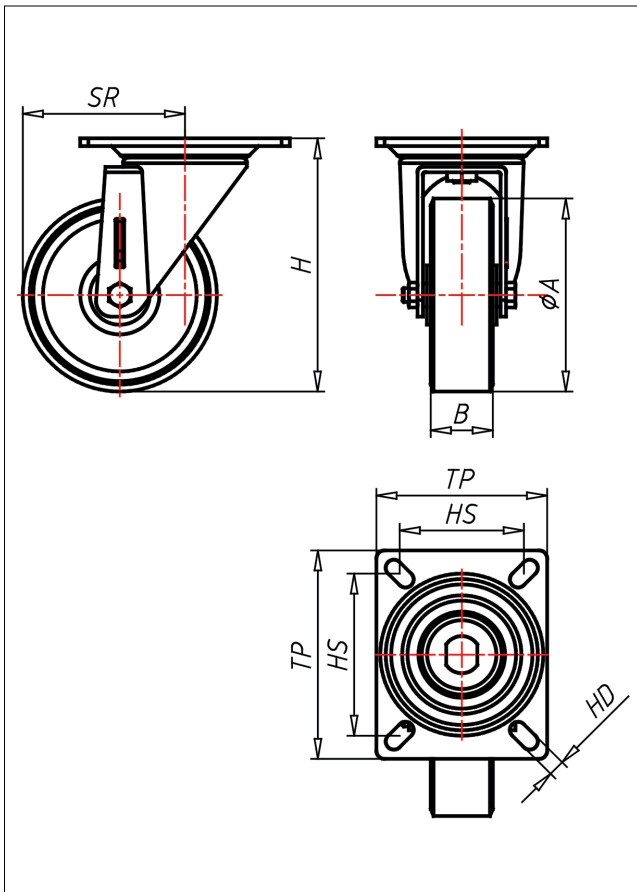




CD/CS-ELPG/ELPGK

Lenkrolle



CD-ELPG



NEU!

Lenkrolle Swivel Castor	Lenkrolle mit Totalfeststeller Swivel Castor with total lock	Bockrolle Fixed Castor										
<ul style="list-style-type: none"> elektrisch leitfähig hoher Fahrkomfort geringer Rollwiderstand abriebfest korrosionsbeständig SPURFREI 	<ul style="list-style-type: none"> zweifaches Kugellager – vernietet Dichtungerring, Radnabe verschraubt, verzinkt 	<p>Auswahlhilfe Selection Criteria</p> <table border="1"> <tr> <td>leicht lenkbar/swivel easily</td> <td><input checked="" type="checkbox"/></td> </tr> <tr> <td>werschleißarm/wear resistant</td> <td><input checked="" type="checkbox"/></td> </tr> <tr> <td>stoßfest/shock proof</td> <td><input checked="" type="checkbox"/></td> </tr> <tr> <td>bodenschonend/floor protective</td> <td><input checked="" type="checkbox"/></td> </tr> <tr> <td>witterungsbeständig/weather proof</td> <td><input checked="" type="checkbox"/></td> </tr> </table>	leicht lenkbar/swivel easily	<input checked="" type="checkbox"/>	werschleißarm/wear resistant	<input checked="" type="checkbox"/>	stoßfest/shock proof	<input checked="" type="checkbox"/>	bodenschonend/floor protective	<input checked="" type="checkbox"/>	witterungsbeständig/weather proof	<input checked="" type="checkbox"/>
leicht lenkbar/swivel easily	<input checked="" type="checkbox"/>											
werschleißarm/wear resistant	<input checked="" type="checkbox"/>											
stoßfest/shock proof	<input checked="" type="checkbox"/>											
bodenschonend/floor protective	<input checked="" type="checkbox"/>											
witterungsbeständig/weather proof	<input checked="" type="checkbox"/>											
<p>Elastik-Vollgummireifen 70 ± 5 Shore A Felge aus Polyamid & elektrisch leitfähig → Seite/Page 354</p>	→ Seite/Page 112											

Technische Details

ORDERNO (Artikel-nummer)	CSS 125 ELPGB
WDAB (Rad-Ø A x Breite B / mm)	125x40
LC (Tragkraft / kg)	200
H (Bauhöhe H / mm)	163
TP (Plattengröße / mm)	135x110
HS (Lochabstand / mm)	105x80
HD (Loch-Ø / mm)	10.5
SR (Schwenkradius / mm)	111.5
WB (Radlager)	Rollenlager