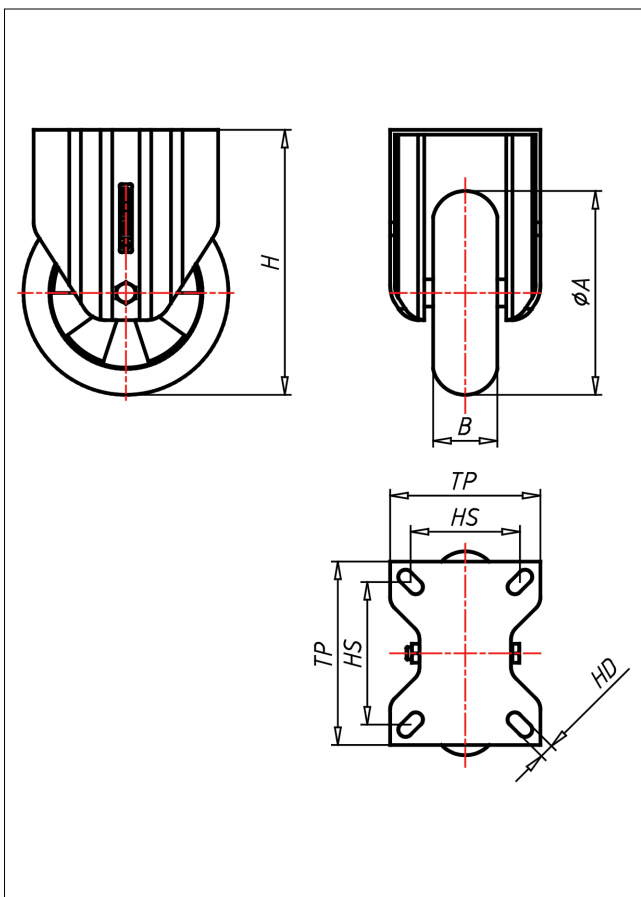
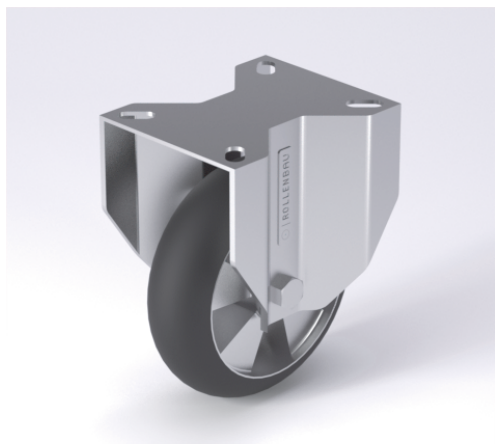




# CDF/CSF-EBAK

## Bockrolle



### CD-EBA



LEHRROLLE Swivel Castor	LEHRROLLE MIT TOTALFESTSTELLER Swivel Castor with total lock	BOCKROLLE Fixed Castor
<ul style="list-style-type: none"> <li>sehr geruscherter Lauf</li> <li>sehr geringer Rollwiderstand</li> <li>abriebfest</li> <li>korrosionsbeständig</li> <li>Alternative zu Luftreifen</li> </ul>	<ul style="list-style-type: none"> <li>zweifaches Kugellager – vernietet</li> <li>Stahikugeln gehärtet, Dichtungsring, Buchscheibe verschraubt, verzinkt</li> </ul>	<ul style="list-style-type: none"> <li>leicht lenkbar/steuers easily</li> <li>verschleißarm/wear resistant</li> <li>staubfest/dust proof</li> <li>bodenschonend/floor protective</li> <li>witterungsbeständig/weather proof</li> </ul>
<ul style="list-style-type: none"> <li>Elastik-Vollgummilaufläuf 55 ± 3 Shore A ballig</li> <li>Felge aus Spritzguss-Aluminium-Legierung</li> <li>→ Seite/Page 343</li> </ul>	<ul style="list-style-type: none"> <li>→ Seite/Page 112</li> </ul>	

### Technische Details

ORDERNO (Artikel-nummer)	CSSF 125 EBAK
WDAB (Rad-Ø A x Breite B / mm)	125x40
LC (Tragkraft / kg)	200
H (Bauhöhe H / mm)	160
TP (Plattengröße / mm)	135x110
HS (Lochabstand / mm)	105x80
HD (Loch-Ø / mm)	11
SR (Schwenkradius / mm)	111.5
WB (Radlager)	Kugellager