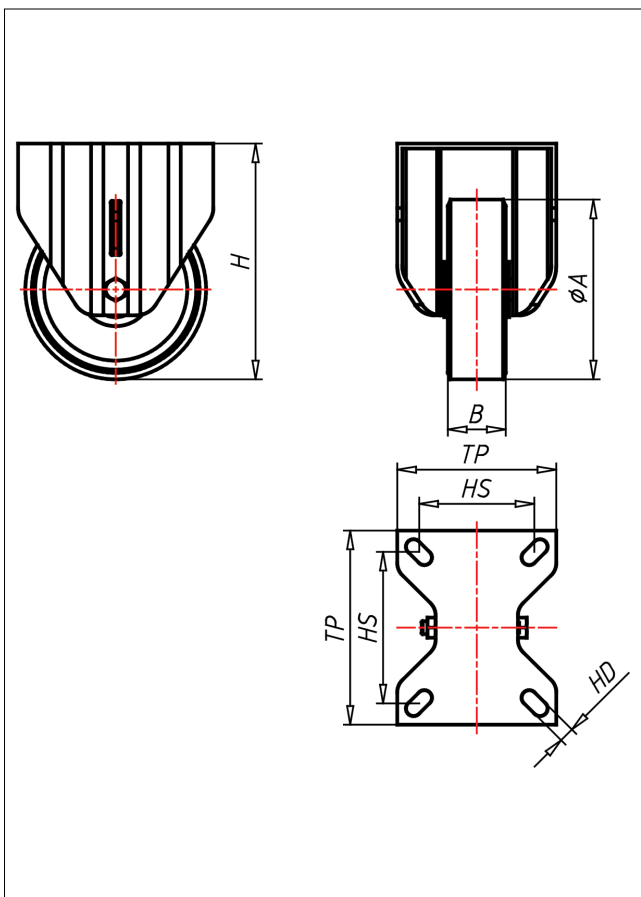
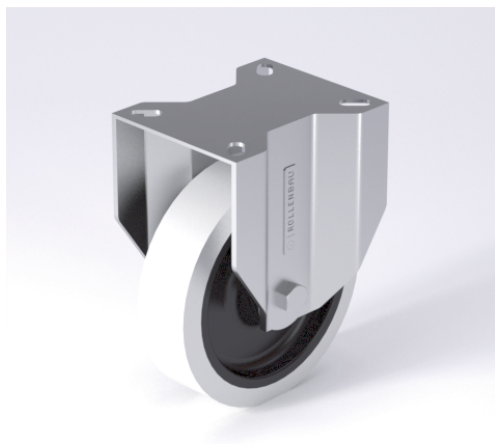




CDF/CSF-ELPG/ELPGK

Bockrolle



CD-ELPG



NEU!

Lenkrolle Swivel Castor	Lenkrolle mit Totalfeststeller Swivel Castor with total lock	Bockrolle Fixed Castor
<ul style="list-style-type: none"> elektrisch leitfähig hoher Fahrkomfort geringer Rollwiderstand abriebfest korrosionsbeständig SPURFREI! 	<ul style="list-style-type: none"> zweifaches Kugellager - vernietet Stahlkugeln gehärtet, Dichtungerring, Radnabe verschraubt, verzinkt 	<p>Auswahlhilfe Selection Criteria</p> <ul style="list-style-type: none"> leicht bedienbar/easy to use <input type="checkbox"/> werschleißarm/wear resistant <input type="checkbox"/> stoßfest/shock proof <input type="checkbox"/> bodenschonend/floor protective <input type="checkbox"/> witterungsbeständig/weather proof <input type="checkbox"/>
<ul style="list-style-type: none"> Elastik-Vollgummireifen 70 ± 5 Shore A Felge aus Polyamid & elektrisch leitfähig → Seite/Page 354 	<ul style="list-style-type: none"> → Seite/Page 112 	

Technische Details

ORDERNO (Artikel-nummer)	CSSF 125 ELPGB
WDAB (Rad-Ø A x Breite B / mm)	125x40
LC (Tragkraft / kg)	200
H (Bauhöhe H / mm)	163
TP (Plattengröße / mm)	135x110
HS (Lochabstand / mm)	105x80
HD (Loch-Ø / mm)	10.5
SR (Schwenkradius / mm)	111.5
WB (Radlager)	Rollenlager