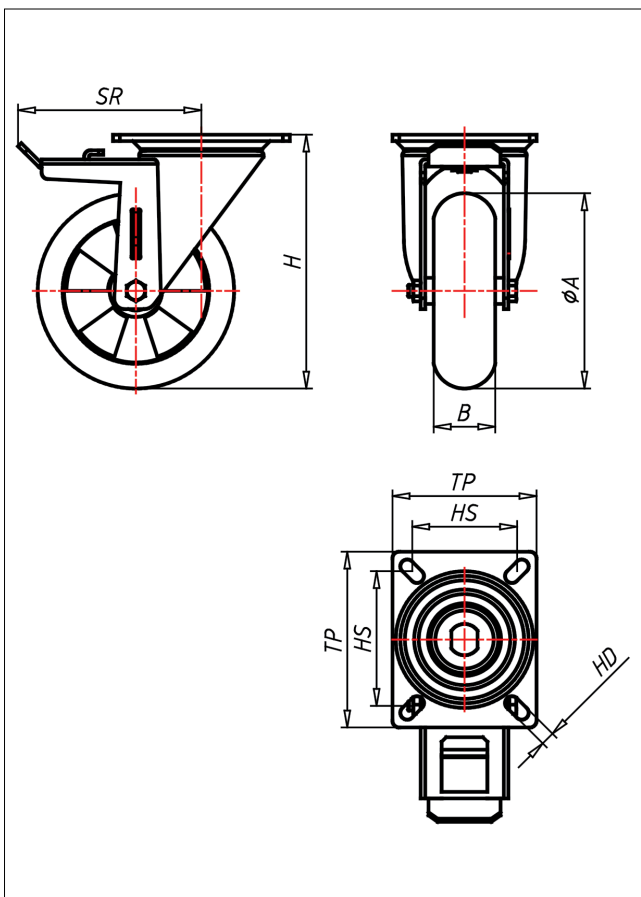




# CDT/CST-EBAK

## Lenkrolle mit Totalfeststeller



### CD-EBA



CD-EBA	CD-EBA	CD-EBA	CD-EBA	CD-EBA	CD-EBA	CD-EBA	CD-EBA	CD-EBA
<b>NEU!</b>	Lenkrolle Swivel Castor	Lenkrolle mit Totalfeststeller Swivel Castor with total lock	Bockrolle Fixed Castor	sehr geräuscharmer Lauf	zweifaches Kugellager – vernietet	Auswahlhilfe Selection Criteria		
				sehr geringer Rollwiderstand	Stahlkugeln gehärtet,	leicht lenkbar/steers easily	<input type="checkbox"/>	<input type="checkbox"/>
				abriebfest	Dichtungsring,	verschleißarm/tear resistant	<input type="checkbox"/>	<input type="checkbox"/>
				korrosionsbeständig	Büchse verschraubt,	staubtoll/dust proof	<input type="checkbox"/>	<input type="checkbox"/>
				Alternative zu Luftreifen	verzinkt	bodenschonend/floor protective	<input type="checkbox"/>	<input type="checkbox"/>
						witterungsbeständig/weather proof	<input checked="" type="checkbox"/>	<input checked="" type="checkbox"/>
				Elastik-Vollgummiläufen 55 ± 3 Shore A ballig Felge aus Spritzguss-Aluminium-Legierung → Seite/Page 343	→ Seite/Page 112			

### Technische Details

ORDERNO (Artikel-nummer)	CSST 125 EBAK
WDAB (Rad-Ø A x Breite B / mm)	125x40
LC (Tragkraft / kg)	200
H (Bauhöhe H / mm)	160
TP (Plattengröße / mm)	135x110
HS (Lochabstand / mm)	105x80
HD (Loch-Ø / mm)	11
SR (Schwenkradius / mm)	140
WB (Radlager)	Kugellager