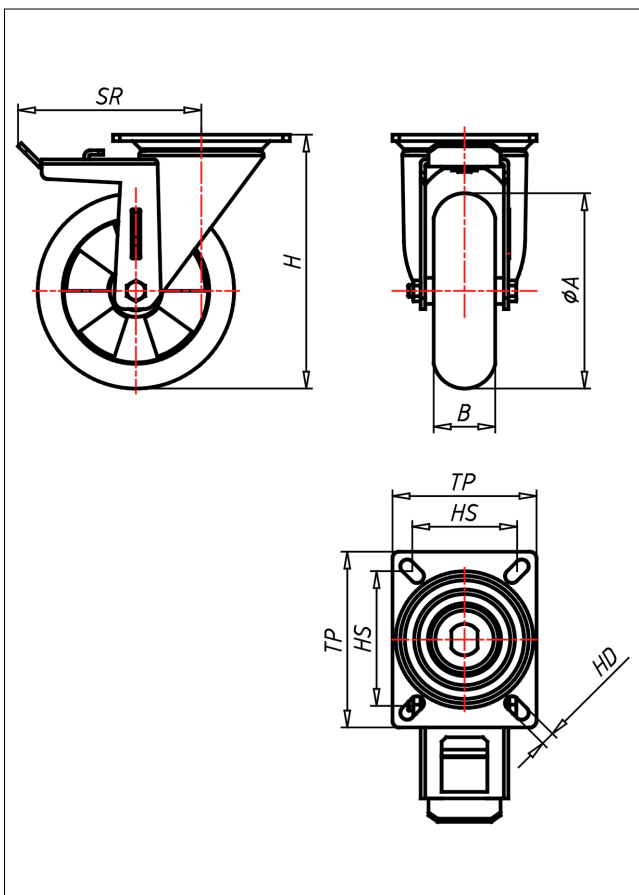




CDT/CST-EBAK

Lenkrolle mit Totalfeststeller



CD-EBA



CD-EBA	CD-EBA	CD-EBA
NEU! Lenkrolle Swivel Castor	Lenkrolle mit Totalfeststeller Swivel Castor with total lock	Bockrolle Fixed Castor
<ul style="list-style-type: none"> sehr geräuscharmer Lauf sehr geringer Rollwiderstand abriebfest korrosionsbeständig Alternative zu Luftreifen 	<ul style="list-style-type: none"> zweifaches Kugellager – vernietet Stahlkugeln gehärtet Dichtungsring Büchse verschraubt, verzinkt 	<p>Auswahlhilfe Selection Criteria</p> <ul style="list-style-type: none"> leicht lenkbar/swivel easily verschleißarm/wear resistant staubfest/dust proof bodenschonend/floor protective witterungsbeständig/weather proof
<ul style="list-style-type: none"> Elastik-Vollgummilollen 55 ± 3 Shore A ballig Felge aus Spritzguss-Aluminium-Legierung → Seite/Page 343 	→ Seite/Page 112	

Technische Details

ORDERNO (Artikel-nummer)	CST 125 EBAK
WDAB (Rad-Ø A x Breite B / mm)	125x40
LC (Tragkraft / kg)	200
H (Bauhöhe H / mm)	160
TP (Plattengröße / mm)	102x83
HS (Lochabstand / mm)	80x60
HD (Loch-Ø / mm)	9
SR (Schwenkradius / mm)	140
WB (Radlager)	Kugellager