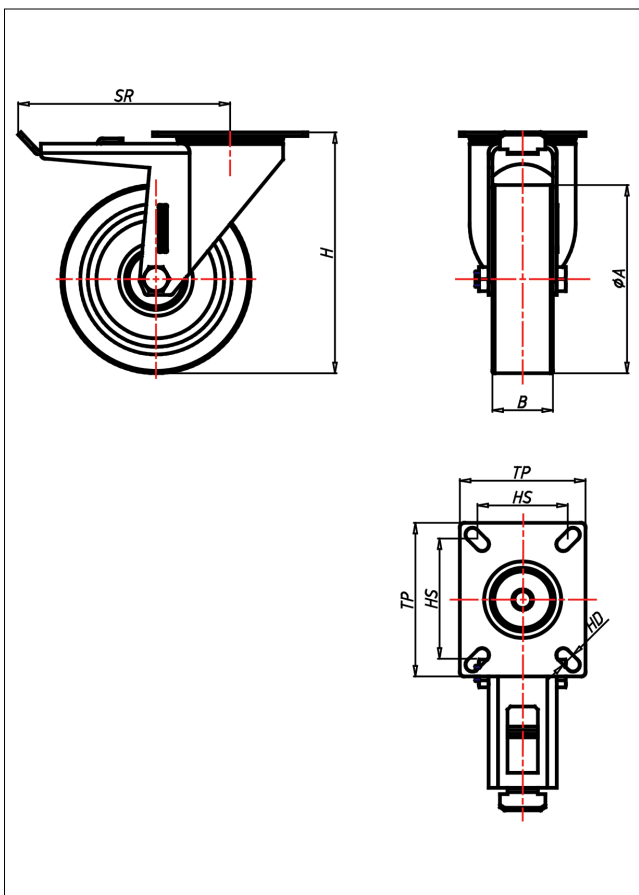




# CST/CSST/CDT/CLT- PSK/PSB

Lenkrolle mit Totalfeststeller



CD-PS



+80 °C max.  
-30 °C kg 300 kg

LENKROLLE	LENKROLLE MIT TOTALFESTSTELLER	BOCKROLLE																				
<ul style="list-style-type: none"> <li>• sehr lauffähig</li> <li>• geringer Rollwiderstand</li> <li>• abrieb- und reißfest</li> <li>• hohe Stoßfestigkeit</li> <li>• leichte Reinigung</li> <li>• sehr beständig gegen viele aggressive Medien</li> </ul> <p>Polyurethan 87a3 Shore A 90 Felge Polyamid 6 → Seite 254</p>	 zweifaches Kugellager - vernietet Stahlkugeln gehärtet Dichtungsring, Radachse verschraubt, verzinkt- chrompassiviert → Seite 62	AUSWAHLHILFE: <table border="0"> <tr><td>leicht lenkend</td><td>+</td><td>+</td><td>+</td></tr> <tr><td>verschleißarm</td><td>x</td><td>+</td><td>+</td></tr> <tr><td>stoßfest</td><td>+</td><td>+</td><td>+</td></tr> <tr><td>bodenschonend</td><td>+</td><td>+</td><td>+</td></tr> <tr><td>witterungsbeständig</td><td>x</td><td>+</td><td>+</td></tr> </table>	leicht lenkend	+	+	+	verschleißarm	x	+	+	stoßfest	+	+	+	bodenschonend	+	+	+	witterungsbeständig	x	+	+
leicht lenkend	+	+	+																			
verschleißarm	x	+	+																			
stoßfest	+	+	+																			
bodenschonend	+	+	+																			
witterungsbeständig	x	+	+																			

## Technische Details

ORDERNO (Artikel-nummer)	CST 125 PSB
WDAB (Rad-Ø A x Breite B / mm)	125x40
LC (Tragkraft / kg)	200
H (Bauhöhe H / mm)	160
TP (Plattengröße / mm)	102x83
HS (Lochabstand / mm)	80x60
HD (Loch-Ø / mm)	9
SR (Schwenkradius / mm)	140
WB (Radlager)	Rollenlager